

**KAMART**  
CORRENTES E ENGRENAGENS

# CATÁLOGO DE PRODUTOS

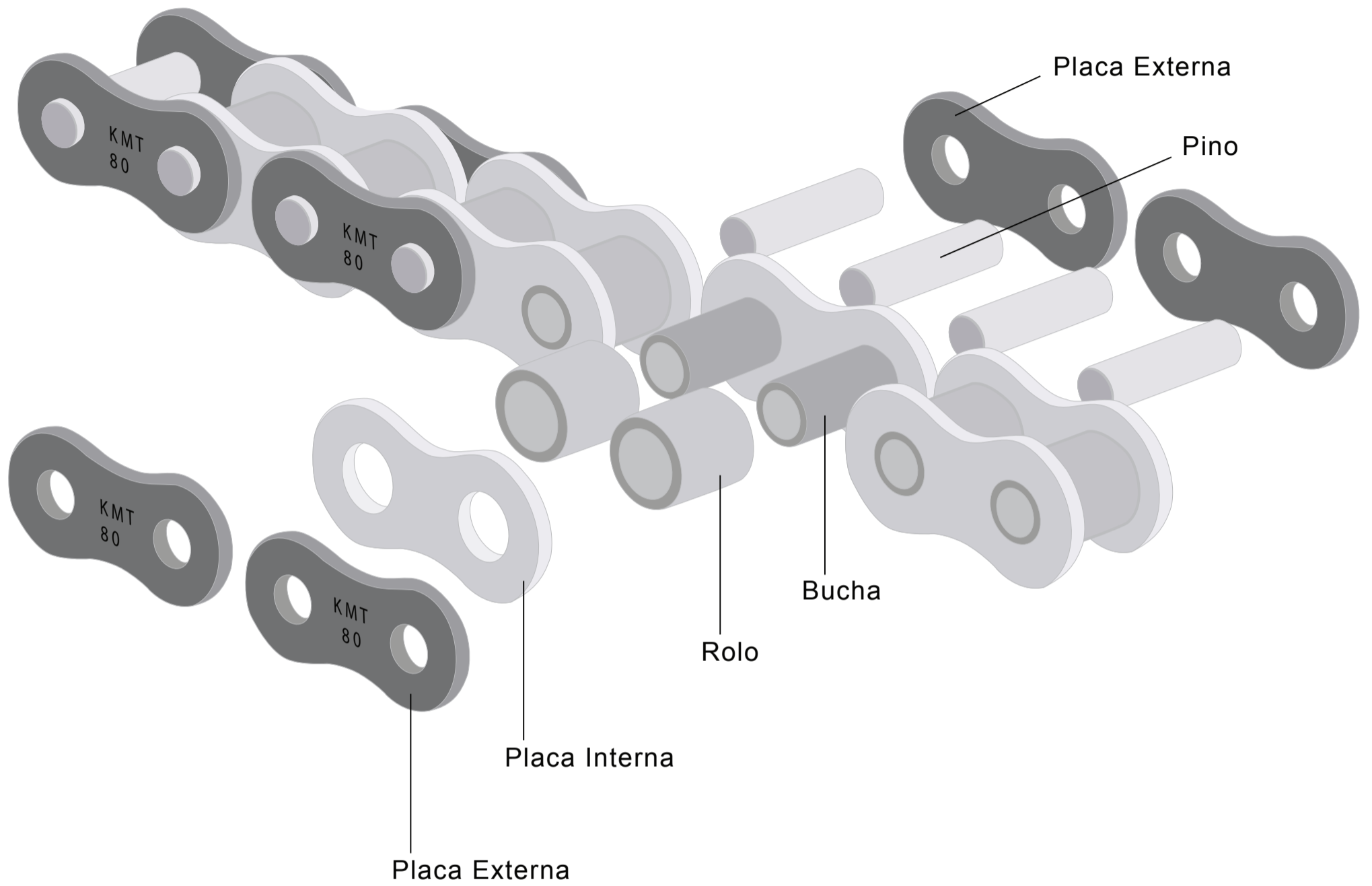


## ÍNDICE

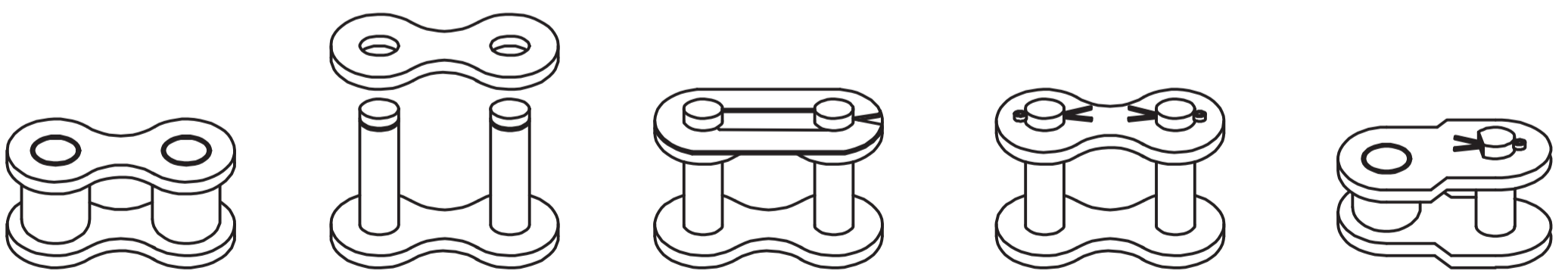
### ESTRUTURA DA CORRENTE, PARTES E COMPONENTES

CORRENTE DE ROLO STANDARD NORMA ANSI (ASA) - FORMAÇÃO SIMPLES.....	PAG.1
CORRENTE DE ROLO STANDARD NORMA ANSI (ASA) - FORMAÇÃO DUPLA.....	PAG.2
CORRENTE DE ROLO STANDARD NORMA ANSI (ASA) - FORMAÇÃO TRIPLA.....	PAG.3
CORRENTE DE ROLO STANDARD NORMA DIN - FORMAÇÃO SIMPLES.....	PAG.4
CORRENTE DE ROLO STANDARD NORMA DIN - FORMAÇÃO DUPLA.....	PAG.5
CORRENTE DE ROLO STANDARD NORMA DIN - FORMAÇÃO TRIPLA.....	PAG.6
CORRENTE DE ROLO STANDARD NORMA ASA E DIN AÇO INOX 304: FORMAÇÃO SIMPLES E DUPLA.....	PAG.7
ADICIONAIS PARA CORRENTE: A-1 / K-1 / WA-1 / WA-2 / WK-1 / WK-2.....	PAG.8
ADICIONAIS PARA CORRENTE: MA-1 / MK-1.....	PAG.9
ADICIONAIS PARA CORRENTE: WMA-1 / WMA-2 / WMK-1 / WMK-2.....	PAG.10
CORRENTE COM PINO SALIENTE UNILATERAL.....	PAG.11
CORRENTE DE ROLO CURVA - SIDE BOW.....	PAG.12
CORRENTE DE ROLO PINO OCO.....	PAG.13
CORRENTE DE ROLO REFORÇADA - FORMAÇÃO SIMPLES E DUPLA.....	PAG.14
CORRENTE DE PASSO LONGO - PLACA RETA.....	PAG.15
CORRENTE DE PASSO LONGO - PINO OCO.....	PAG.16
CORRENTE DE PESO BL.....	PAG.17, 18 e 19
CORRENTE DE PESO AL.....	PAG.20
CORRENTE SILENCIOSA - GUIA CENTRAL E GUIA LATERAL.....	PAG.21 e 22
CORRENTE P.I.V. DE LÂMINAS - SISTEMA A.....	PAG.23
CORRENTE P.I.V. DE ROLDANAS - SISTEMAS RB E RC.....	PAG.24
CORRENTE MANIVELADA.....	PAG.25
CORRENTE DE ELO SOLDADO CURTO - ZINCADA / POLIDA.....	PAG.26
CORRENTE DE ELO SOLDADO CURTO - AÇO INOX.....	PAG.27
CORRENTE DE ELO SOLDADO CURTO - CALIBRADAS.....	PAG.28
CORRENTE DE ELO PLÁSTICAS.....	PAG.29
TIPOS DE ENGRENAGENS.....	PAG.30
CÁLCULO DO DIÂMETRO PRIMITIVO DE ENGRENAGENS.....	PAG.31
ENGRENAGENS PASSO 3/8" (9,525 MM).....	PAG.32
ENGRENAGENS PASSO 1/2" (12,70 MM).....	PAG.33
ENGRENAGENS PASSO 5/8" (15,875 MM).....	PAG.34
ENGRENAGENS PASSO 3/4" (19,05 MM).....	PAG.35
ENGRENAGENS PASSO 1" (25,40 MM).....	PAG.36
ENGRENAGENS PASSO 1.1/4" (31,75 MM).....	PAG.37
ENGRENAGENS PASSO 1.1/2" (38,10 MM).....	PAG.38
ENGRENAGENS PASSO 1.3/4" (44,45 MM).....	PAG.39
ENGRENAGENS PASSO 2" (50,80 MM).....	PAG.40
ENGRENAGENS CILÍNDRICAS DE DENTES RETOS - MOD. 1 / 1,5 / 2 / 2,5.....	PAG.41 e 42
ENGRENAGENS CILÍNDRICAS DE DENTES RETOS - MOD. 3 / 4 / 5 / 6.....	PAG.43 e 44
CREMALHEIRA.....	PAG.45

## ESTRUTURA DA CORRENTE



## PARTES E COMPONENTES



ELO INTERNO

ELO EXTERNO

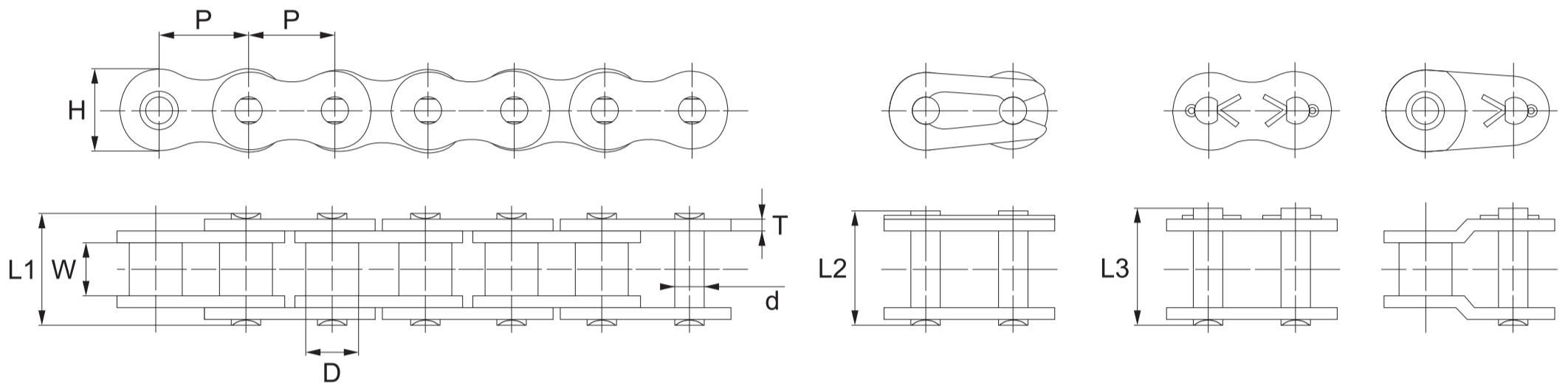
EMENDA COM TRAVA

EMENDA COM CUPILHA

REDUÇÃO

## CORRENTE DE ROLO STANDARD NORMA ANSI (ASA)

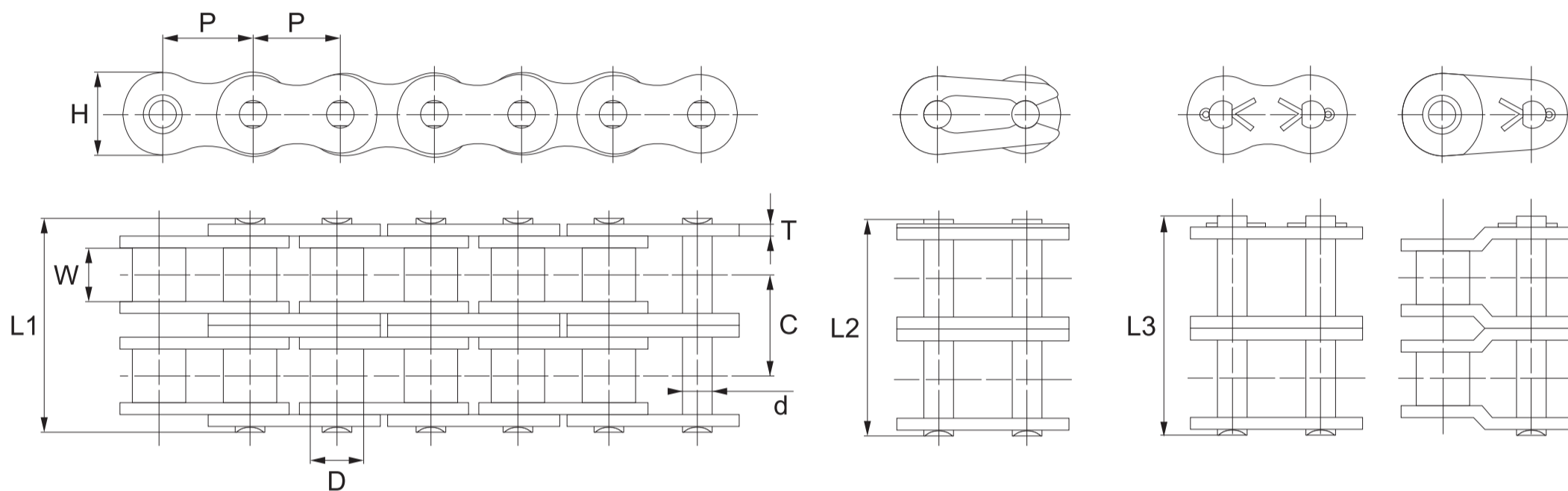
### Formação Simples



Corrente Código		Passo P		Diâmetro do Rolo	Largura entre placas	Placa		Pino			Carga de Ruptura Média	Carga Máxima Admissível	Peso Aproximado	
ISO e ABNT	KAMART	mm	pol	D	W	espessura T	largura H	diâmetro d	comprimento pino corrente L1	comprimento pino emenda c/ trava L2	comprimento pino emenda c/ cupilha L3	ANSI kgf	kgf	kg/m
04C-1	KMT 25/1	6,35	1/4	3,30	3,18	0,80	6,00	2,31	7,90	8,40	8,60	460	63	0,15
06C-1	KMT 35/1	9,525	3/8	5,08	4,77	1,30	9,00	3,58	12,40	13,20	13,30	1080	158	0,33
085-1	KMT 41/1	12,70	1/2	7,77	6,35	1,30	9,91	3,58	13,80	15,00	15,30	1260	147	0,41
08A-1	KMT 40/1	12,70	1/2	7,95	7,95	1,50	12,00	3,96	16,60	17,80	18,50	1750	258	0,62
10A-1	KMT 50/1	15,875	5/8	10,16	9,53	2,03	15,10	5,09	20,70	22,20	22,40	2700	422	1,02
12A-1	KMT 60/1	19,05	3/4	11,91	12,70	2,42	18,00	5,94	25,90	27,70	28,40	3647	558	1,50
16A-1	KMT 80/1	25,40	1	15,88	15,88	3,25	24,00	7,92	32,70	35,00	35,30	6520	1027	2,60
20A-1	KMT 100/1	31,75	1.1/4	19,05	19,05	4,00	30,00	9,53	40,40	----	44,70	9725	1538	3,91
24A-1	KMT 120/1	38,10	1.1/2	22,23	25,40	4,80	35,70	11,10	50,30	----	54,30	13977	2194	5,62
28A-1	KMT 140/1	44,45	1. 3/4	25,40	25,40	5,60	41,00	12,70	54,40	----	59,00	18957	3005	7,50
32A-1	KMT 160/1	50,80	2	28,58	31,55	6,40	47,80	14,30	64,80	----	69,60	24946	3478	10,10
40A-1	KMT 200/1	63,50	2.1/2	39,68	37,85	8,00	60,00	19,90	80,30	----	87,20	38923	5042	16,15
48A-1	KMT 240/1	76,20	3	47,63	47,35	9,50	72,40	23,80	95,50	----	103,00	53578	7016	23,20

## CORRENTE DE ROLO STANDARD NORMA ANSI (ASA)

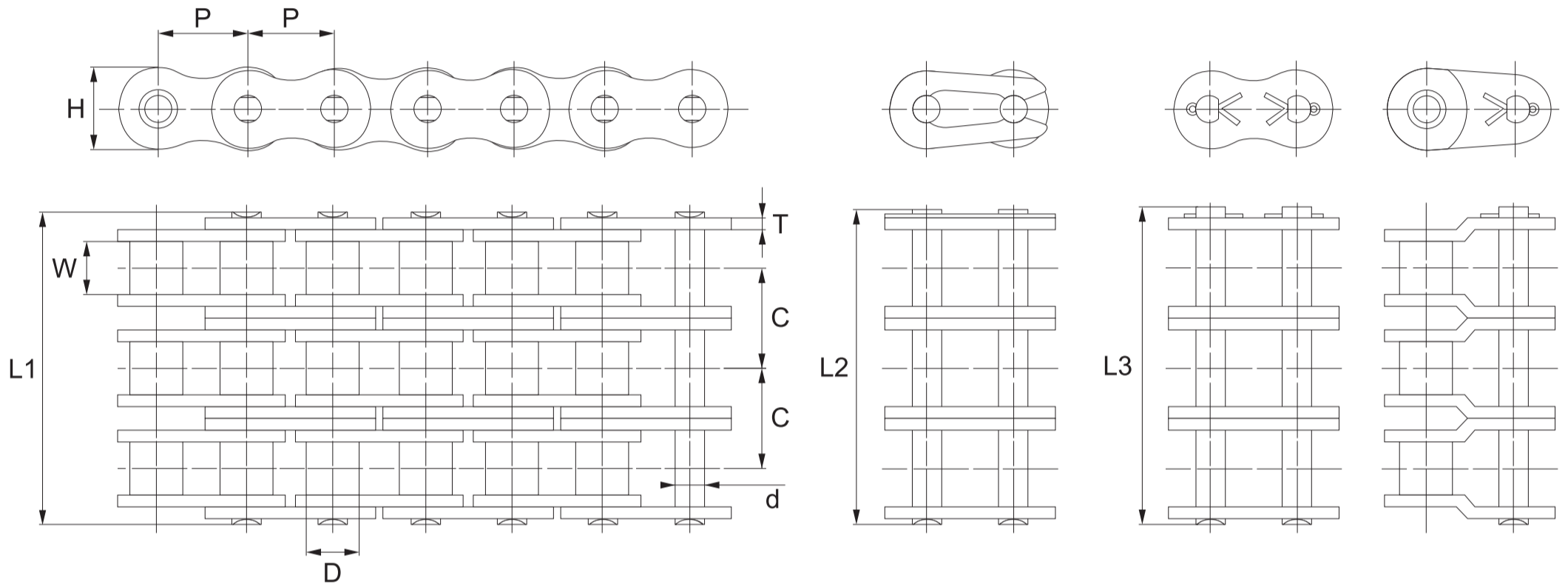
### Formação Dupla



Corrente Código		Passo P		Diâmetro do Rolo	Largura entre placas	Passo Transversal	Placa		Pino				Carga de Ruptura Média	Carga Máxima Admissível	Peso Aproximado
ISO e ABNT	KAMART	mm	pol	D	W	C	espessura T	largura H	diâmetro d	comprimento pino corrente L1	comprimento pino emenda c/ trava L2	comprimento pino emenda c/ cupilha L3	ANSI kgf	kgf	kg/m
04C-2	KMT 25/2	6,35	1/4	3,30	3,18	6,40	0,80	6,00	2,31	14,50	15,00	----	700	86	0,28
06C-2	KMT 35/2	9,525	3/8	5,08	4,77	10,10	1,30	9,00	3,58	22,50	23,30	----	1580	316	0,63
08A-2	KMT 40/2	12,70	1/2	7,95	7,95	14,40	1,50	12,00	3,96	31,00	32,20	33,10	2820	438	1,12
10A-2	KMT 50/2	15,875	5/8	10,16	9,53	18,10	2,03	15,10	5,09	38,90	40,40	40,80	4446	717	2,00
12A-2	KMT 60/2	19,05	3/4	11,91	12,70	22,80	2,42	18,00	5,94	48,80	50,50	50,90	6344	947	2,92
16A-2	KMT 80/2	25,40	1	15,88	15,88	29,30	3,25	24,00	7,92	62,70	64,30	64,70	11340	1746	5,15
20A-2	KMT 100/2	31,75	1.1/4	19,05	19,05	35,80	4,00	30,00	9,53	76,40	----	80,50	17682	2614	7,80
24A-2	KMT 120/2	38,10	1.1/2	22,23	25,40	45,40	4,80	35,70	11,10	95,80	----	99,01	25412	3728	11,70
28A-2	KMT 140/2	44,45	1. 3/4	25,40	25,40	48,90	5,60	41,00	12,70	103,30	----	108,00	34466	5108	15,14
32A-2	KMT 160/2	50,80	2	28,58	31,55	58,60	6,40	47,80	14,30	123,30	----	128,00	45356	5912	20,14
40A-2	KMT 200/2	63,50	2.1/2	39,68	37,85	71,60	8,00	60,00	19,90	151,90	----	159,00	70768	8572	32,24
48A-2	KMT 240/2	76,20	3	47,63	47,35	87,80	9,50	72,40	23,80	183,40	----	191,00	102054	11928	45,23

## CORRENTE DE ROLO STANDARD NORMA ANSI (ASA)

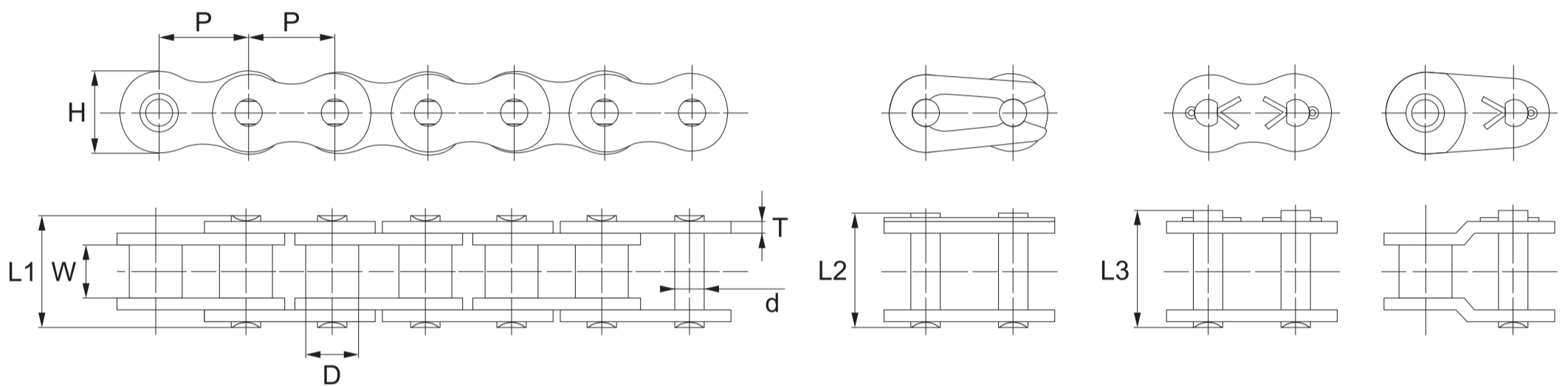
### Formação Tripla



Corrente Código		Passo P		Diâmetro do Rolo	Largura entre placas	Passo Transversal	Placa		Pino				Carga de Ruptura Média	Carga Máxima Admissível	Peso Aproximado
ISO e ABNT	KAMART	mm	pol	D	W	C	espessura T	largura H	diâmetro d	comprimento pino corrente L1	comprimento pino emenda c/ trava L2	comprimento pino emenda c/ cupilha L3	ANSI kgf	kgf	kg/m
04C-3	KMT 25/3	6,35	1/4	3,30	3,18	6,40	0,80	6,00	2,31	21,00	21,50	----	1050	1260	0,42
06C-3	KMT 35/3	9,525	3/8	5,08	4,77	10,10	1,30	9,00	3,58	32,70	33,50	----	2370	2860	1,05
08A-3	KMT 40/3	12,70	1/2	7,95	7,95	14,40	1,50	12,00	3,96	45,40	46,60	47,60	4230	644	1,90
10A-3	KMT 50/3	15,875	5/8	10,16	9,53	18,10	2,03	15,10	5,09	57,00	58,50	58,90	6669	1054	3,04
12A-3	KMT 60/3	19,05	3/4	11,91	12,70	22,80	2,42	18,00	5,94	71,50	73,30	73,70	9516	1393	4,54
16A-3	KMT 80/3	25,40	1	15,88	15,88	29,30	3,25	24,00	7,92	91,70	----	94,00	17010	2568	7,89
20A-3	KMT 100/3	31,75	1.1/4	19,05	19,05	35,80	4,00	30,00	9,53	112,00	----	116,00	26523	3844	11,77
24A-3	KMT 120/3	38,10	1.1/2	22,23	25,40	45,40	4,80	35,70	11,10	141,00	----	145,00	38118	5484	17,53
28A-3	KMT 140/3	44,45	1.3/4	25,40	25,40	48,90	5,60	41,00	12,70	152,00	----	157,00	51699	7512	22,20
32A-3	KMT 160/3	50,80	2	28,58	31,55	58,60	6,40	47,80	14,30	182,70	----	186,70	68034	8694	30,02
40A-3	KMT 200/3	63,50	2.1/2	39,68	37,85	71,60	8,00	60,00	19,90	224,00	----	230,00	106152	12605	49,03
48A-3	KMT 240/3	76,20	3	47,63	47,35	87,80	9,50	72,40	23,80	271,00	----	279,00	153081	17540	71,60

## CORRENTE DE ROLO STANDARD NORMA (DIN)

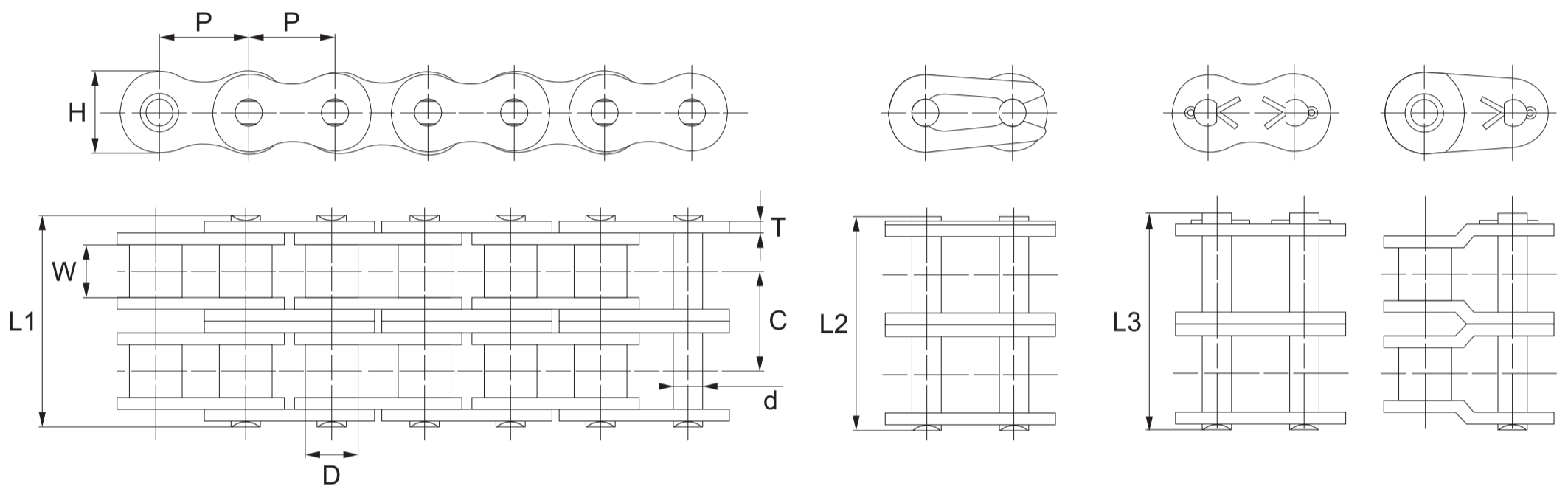
### Formação Simples



Corrente Código		Passo P		Diâmetro do Rolo	Largura entre placas	Placa		Pino			Carga de Ruptura Média	Carga Máxima Admissível	Peso Aproximado	
ISO e ABNT	KAMART	mm	pol	D	W	espessura T	largura H	diâmetro d	comprimento pino corrente L1	comprimento pino emenda c/ trava L2	comprimento pino emenda c/ cupilha L3	ANSI kgf	kgf	kg/m
04B-1	KMT 04B1	6,00	1/4	4,00	2,80	0,60	5,00	1,85	6,80	7,80	----	300	66	0,11
05B-1	KMT 05B1	8,00	5/16	5,00	3,00	0,80	7,10	2,31	8,20	8,90	----	500	110	0,20
06B-1	KMT 06B1	9,525	3/8	6,35	5,72	1,30	8,20	3,28	13,15	14,10	----	900	198	0,41
08B-1	KMT 08B1	12,70	1/2	8,51	7,75	1,60	12,00	4,45	16,70	18,20	18,50	1820	364	0,69
10B-1	KMT 10B1	15,875	5/8	10,16	9,65	1,70	15,00	5,08	19,50	20,90	21,30	2270	454	0,93
12B-1	KMT 12B1	19,05	3/4	12,07	11,68	1,85	16,00	5,72	22,50	24,20	25,20	2950	590	1,15
16B-1	KMT 16B1	25,40	1	15,88	17,02	4,15/3,1	21,00	8,28	36,10	37,40	38,40	4310	862	2,71
20B-1	KMT 20B1	31,75	1.1/4	19,05	19,56	4,50/3,50	26,00	10,20	41,30	----	45,00	6580	1316	3,70
24B-1	KMT 24B1	38,10	1.1/2	25,40	25,40	6,00/4,80	33,20	14,60	53,40	----	57,80	9980	1996	7,10
28B-1	KMT 28B1	44,45	1. 3/4	27,94	30,99	7,50/6,00	37,00	15,90	65,10	----	69,50	13160	2632	8,50
32B-1	KMT 32B1	50,80	2	29,21	30,99	7,00/6,00	42,00	17,80	66,00	----	71,00	17240	3448	10,25

## CORRENTE DE ROLO STANDARD NORMA (DIN)

### Formação Dupla

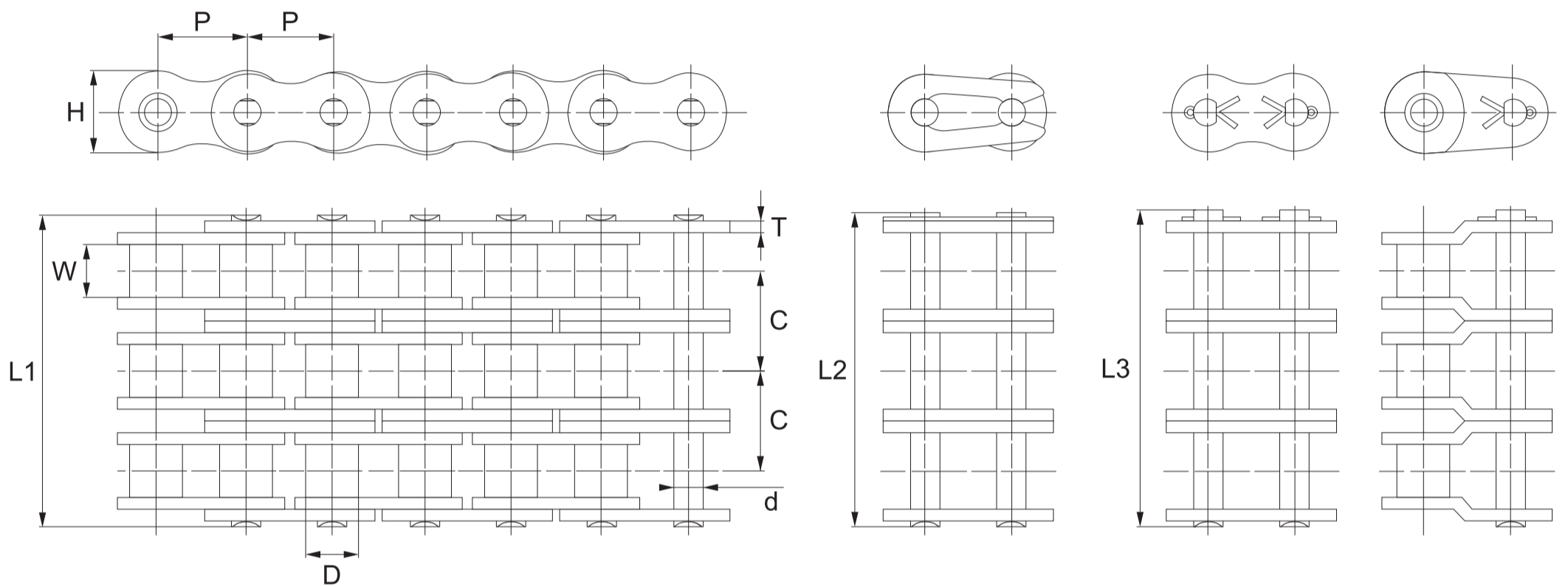


Corrente Código		Passo P		Diâmetro do Rolo	Largura entre placas	Passo Transversal	Placa		Pino			Carga de Ruptura Média	Carga Máxima Admissível	Peso Aproximado	
ISO e ABNT	KAMART	mm	pol	D	W	C	espessura T	largura H	diâmetro d	comprimento pino corrente L1	comprimento pino emenda c/ trava L2	comprimento pino emenda c/ cupilha L3	ANSI kgf	kgf	kg/m
06B-2	KMT 06B2	9,525	3/8	6,35	5,72	10,24	1,30	8,20	3,28	23,40	24,40	----	1690	371	0,77
08B-2	KMT 08B2	12,70	1/2	8,51	7,75	13,92	1,60	12,00	4,45	31,20	32,20	32,50	3180	636	1,34
10B-2	KMT 10B2	15,875	5/8	10,16	9,65	16,59	1,70	15,00	5,08	36,10	37,50	37,90	4540	908	1,84
12B-2	KMT 12B2	19,05	3/4	12,07	11,68	19,46	1,85	16,00	5,72	42,00	43,60	44,50	5900	1180	2,31
16B-2	KMT 16B2	25,40	1	15,88	17,02	31,88	4,15/3,1	21,00	8,28	68,00	69,30	70,30	8620	1724	5,42
20B-2	KMT 20B2	31,75	1.1/4	19,05	19,56	36,45	4,50/3,50	26,00	10,20	78,80	----	81,50	13160	2632	7,20
24B-2	KMT 24B2	38,10	1.1/2	25,40	25,40	48,60	6,00/4,80	33,20	14,60	101,80	----	107,10	19960	3992	13,40
28B-2	KMT 28B2	44,45	1. 3/4	27,94	30,99	59,56	7,50/6,00	37,00	15,90	124,60	----	129,10	26320	5624	16,60
32B-2	KMT 32B2	50,80	2	29,21	30,99	58,50	7,00/6,00	42,00	17,80	124,60	----	129,60	34480	6896	21,00



## CORRENTE DE ROLO STANDARD NORMA (DIN)

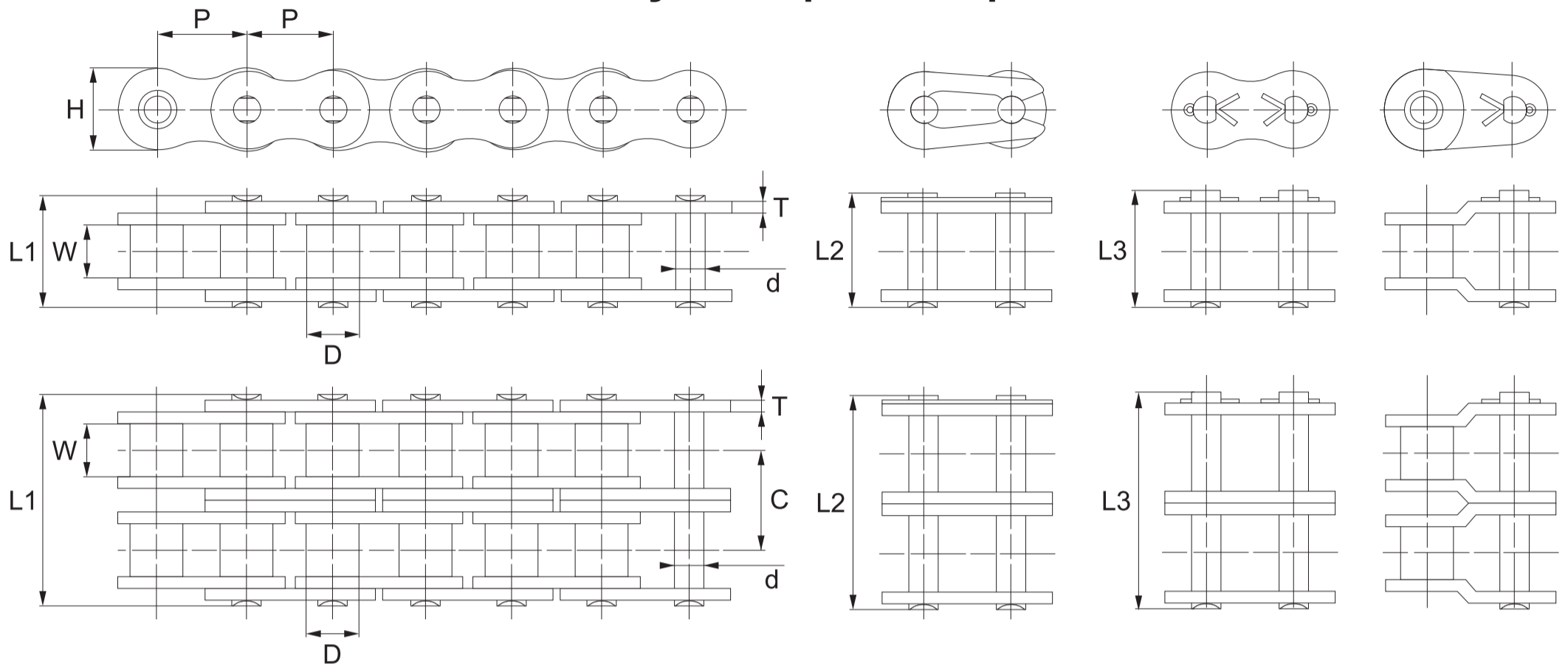
### Formação Tripla



Corrente Código		Passo P		Diâmetro do Rolo	Largura entre placas	Passo Transversal	Placa		Pino				Carga de Ruptura Média	Carga Máxima Admissível	Peso Aproximado
ISO e ABNT	KAMART	mm	pol	D	W	C	espessura T	largura H	diâmetro d	comprimento pino corrente L1	comprimento pino emenda c/ trava L2	comprimento pino emenda c/ cupilha L3	ANSI kgf	kgf	kg/m
06B-3	KMT 06B3	9,525	3/8	6,35	5,72	10,24	1,30	8,20	3,28	36,40	39,50	----	2490	301	1,11
08B-3	KMT 08B3	12,70	1/2	8,51	7,75	13,92	1,60	12,00	4,45	45,10	46,10	46,40	4750	950	2,03
10B-3	KMT 10B3	15,875	5/8	10,16	9,65	16,59	1,70	15,00	5,08	52,70	54,10	54,50	6810	1362	2,77
12B-3	KMT 12B3	19,05	3/4	12,07	11,68	19,46	1,85	16,00	5,72	61,50	63,10	64,00	8850	1770	3,46
16B-3	KMT 16B3	25,40	1	15,88	17,02	31,88	4,15/3,1	21,00	8,28	99,80	101,20	102,20	12930	2586	8,13
20B-3	KMT 20B3	31,75	1.1/4	19,05	19,56	36,45	4,50/3,50	26,00	10,20	114,20	----	117,90	19740	3948	10,82
24B-3	KMT 24B3	38,10	1.1/2	25,40	25,40	48,60	6,00/4,80	33,20	14,60	150,10	----	154,60	29940	5988	20,10
28B-3	KMT 28B3	44,45	1.3/4	27,94	30,99	59,56	7,50/6,00	37,00	15,90	184,20	----	188,70	39480	7896	24,92
32B-3	KMT 32B3	50,80	2	29,21	30,99	58,50	7,00/6,00	42,00	17,80	183,20	----	188,20	51720	10344	31,56

## CORRENTE DE ROLO STANDARD NORMA ASA E DIN AÇO INOX 304

### Formação Simples e Dupla

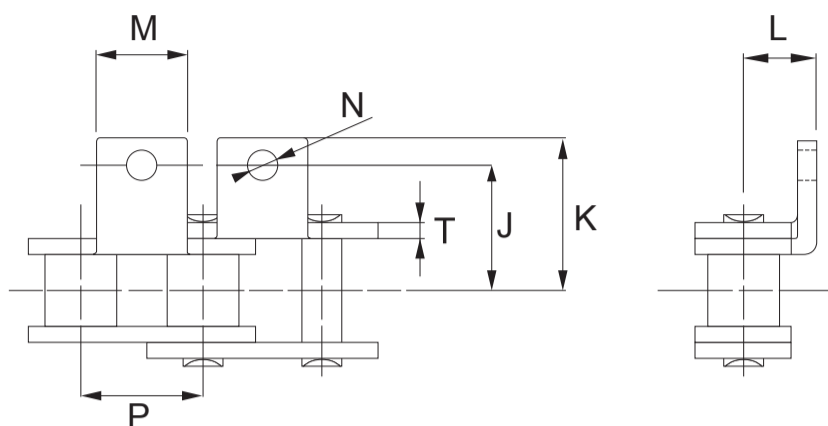


Corrente Código		Passo P		Diâmetro do Rolo	Largura entre placas	Passo Transversal	Placa		Pino			Carga de Ruptura Média	Carga Máxima Admissível	Peso Aproximado	
ISO e ABNT	KAMART	mm	pol	D	W	C	espessura T	largura H	diâmetro d	comprimento pino corrente L1	comprimento pino emenda c/ trava L2	comprimento pino emenda c/ cupilha L3	ANSI kgf	kgf	kg/m
04C-1	KMT 25/1SS	6,35	1/4	3,30	3,18	----	0,80	6,00	2,31	7,90	8,40	8,60	460	63	0,15
06C-1	KMT 35/1SS	9,525	3/8	5,08	4,77	----	1,30	9,00	3,58	12,40	13,20	13,30	1080	158	0,33
06C-2	KMT 35/2SS	9,525	3/8	5,08	4,77	10,10	1,30	9,00	3,58	22,50	23,30	----	1580	316	0,63
08A-1	KMT 40/1SS	12,70	1/2	7,95	7,95	----	1,50	12,00	3,96	16,60	17,80	18,50	1750	258	0,62
08A-2	KMT 40/2SS	12,70	1/2	7,95	7,95	14,40	1,50	12,00	3,96	31,00	32,20	33,10	2820	438	1,12
10A-1	KMT 50/1SS	15,875	5/8	10,16	9,53	----	2,03	15,10	5,09	20,70	22,20	22,40	2700	422	1,02
10A-2	KMT 50/2SS	15,875	5/8	10,16	9,53	18,10	2,03	15,10	5,09	38,90	40,40	40,80	4446	717	2,00
12A-1	KMT 60/1SS	19,05	3/4	11,91	12,70	----	2,42	18,00	5,94	25,90	27,70	28,40	3647	558	1,50
12A-2	KMT 60/2SS	19,05	3/4	11,91	12,70	22,80	2,42	18,00	5,94	48,80	50,50	50,90	6344	947	2,92
16A-1	KMT 80/1SS	25,40	1	15,88	15,88	----	3,25	24,00	7,92	32,70	35,00	35,30	6520	1027	2,60
04B-1	KMT 04B1SS	6,00	1/4	4,00	2,80	----	0,60	5,00	1,85	6,80	7,80	----	300	66	0,11
05B-1	KMT 05B1SS	8,00	5/16	5,00	3,00	----	0,80	7,10	2,31	8,20	8,90	----	500	110	0,20
06B-1	KMT 06B1SS	9,525	3/8	6,35	5,72	----	1,30	8,20	3,28	13,15	14,10	----	900	198	0,41
06B-2	KMT 06B2SS	9,525	3/8	6,35	5,72	10,24	1,30	8,20	3,28	23,40	24,40	----	1690	371	0,77
08B-1	KMT 08B1SS	12,70	1/2	8,51	7,75	----	1,60	12,00	4,45	16,70	18,20	18,50	1820	364	0,69
08B-2	KMT 08B2SS	12,70	1/2	8,51	7,75	13,92	1,60	12,00	4,45	31,20	32,20	32,50	3180	636	1,34
10B-1	KMT 10B1SS	15,875	5/8	10,16	9,65	----	1,70	15,00	5,08	19,50	20,90	21,30	2270	454	0,93
10B-2	KMT 10B2SS	15,875	5/8	10,16	9,65	16,59	1,70	15,00	5,08	36,10	37,50	37,90	4540	908	1,84
12B-1	KMT 12B1SS	19,05	3/4	12,07	11,68	----	1,85	16,00	5,72	22,50	24,20	25,20	2950	590	1,15
12B-2	KMT 12B2SS	19,05	3/4	12,07	11,68	19,46	1,85	16,00	5,72	42,00	43,60	44,50	5900	1180	2,31
16B-1	KMT 16B1SS	25,40	1	15,88	17,02	----	4,15/3,1	21,00	8,28	36,10	37,40	38,40	4310	862	2,71

## ADICIONAIS PARA CORRENTE

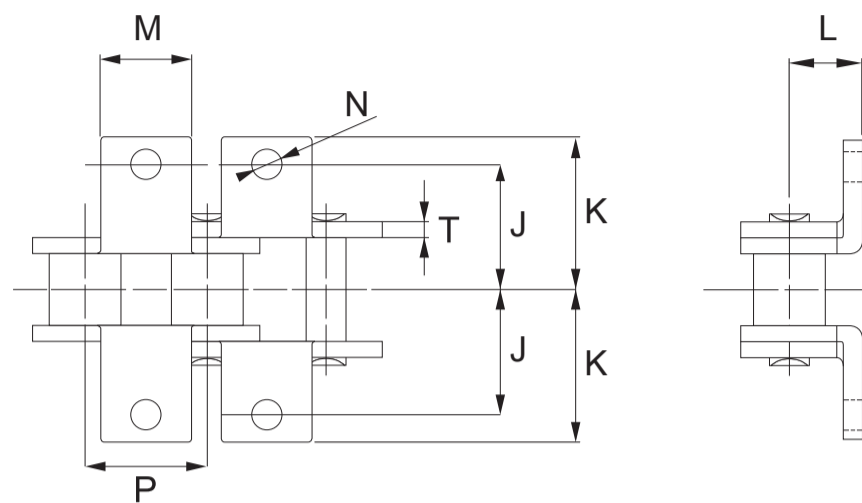
### A-1

(ABA DOBRADA UNILATERAL 01 FURO)



### K-1

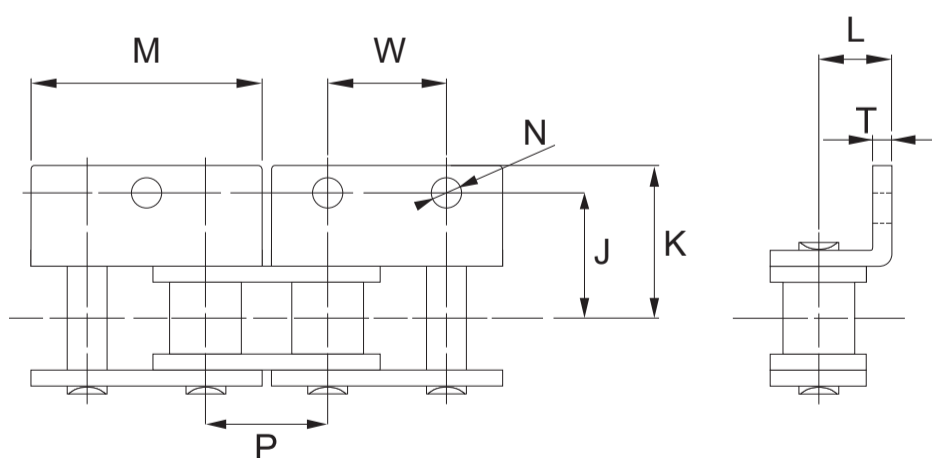
(ABA DOBRADA BILATERAL 01 FURO)



ISO e ABNT	KAMART	P		M	J	K	T	L	N
		mm	pol						
06C-1	KMT 35/1	9,525	3/8	7,90	9,50	14,30	1,30	6,35	3,40
08A-1	KMT 40/1	12,70	1/2	9,50	12,70	17,60	1,50	7,90	3,40
10A-1	KMT 50/1	15,875	5/8	12,70	15,875	23,10	2,03	10,30	5,50
12A-1	KMT 60/1	19,05	3/4	15,90	19,05	27,80	2,42	11,90	5,50
16A-1	KMT 80/1	25,40	1	19,10	25,40	32,40	3,25	15,90	6,80
20A-1	KMT 100/1	31,75	1.1/4	25,40	31,75	43,65	4,00	19,80	9,20
24A-1	KMT 120/1	38,10	1.1/2	28,60	38,10	54,25	4,80	23,00	9,80
06B-1	KMT 06B1	9,525	3/8	8,00	9,525	13,50	1,30	6,50	3,50
08B-1	KMT 08B1	12,70	1/2	9,50	12,70	18,20	1,60	8,90	4,50

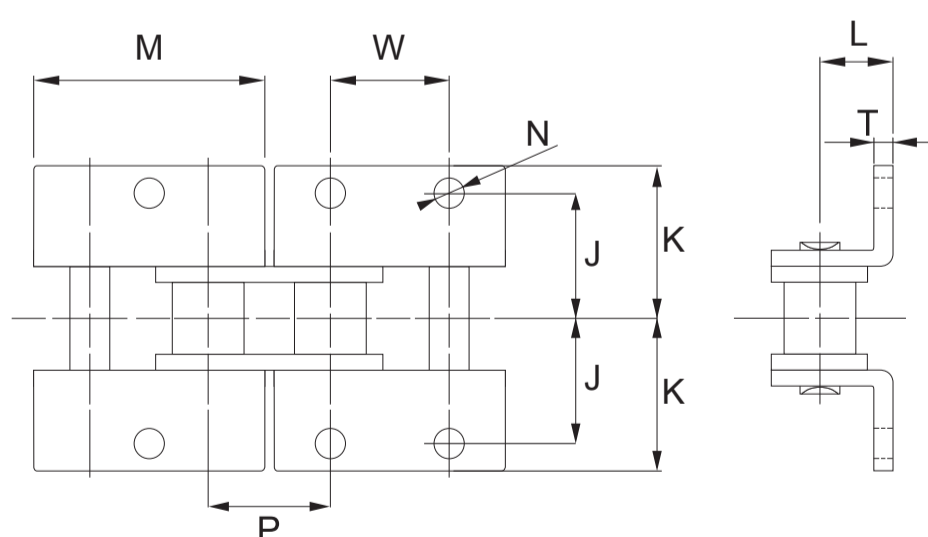
### WA-1 e WA-2

(ABA LARGA DOBRADA UNILATERAL 01 E 02 FUIROS)



### WK-1 e WK-2

(ABA LARGA DOBRADA BILATERAL 01 E 02 FUIROS)

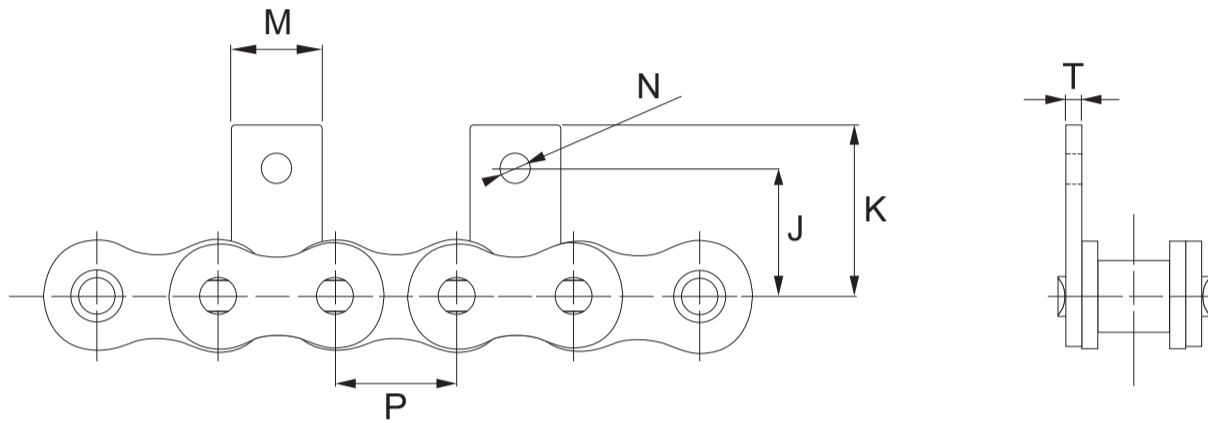


ISO e ABNT	KAMART	P		M	W	J	K	T	L	N
		mm	pol							
06C-1	KMT 35/1	9,525	3/8	17,32	9,525	9,50	14,30	1,30	6,35	3,40
08A-1	KMT 40/1	12,70	1/2	23,00	12,70	12,70	17,60	1,50	7,90	3,40
10A-1	KMT 50/1	15,875	5/8	28,80	15,88	15,875	23,10	2,03	10,30	5,50
12A-1	KMT 60/1	19,05	3/4	34,65	19,05	19,05	27,80	2,42	11,90	5,50
16A-1	KMT 80/1	25,40	1	45,90	25,40	25,40	32,40	3,25	15,90	6,80

ADICIONAIS PARA CORRENTE

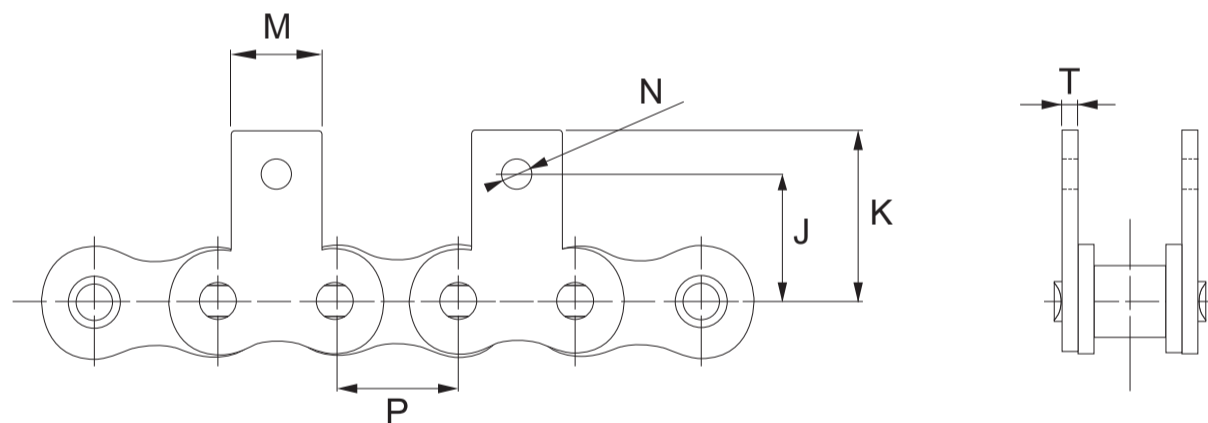
**MA-1**

(ABA RETA UNILATERAL 01 FURO)



**MK-1**

(ABA RETA BILATERAL 01 FURO)

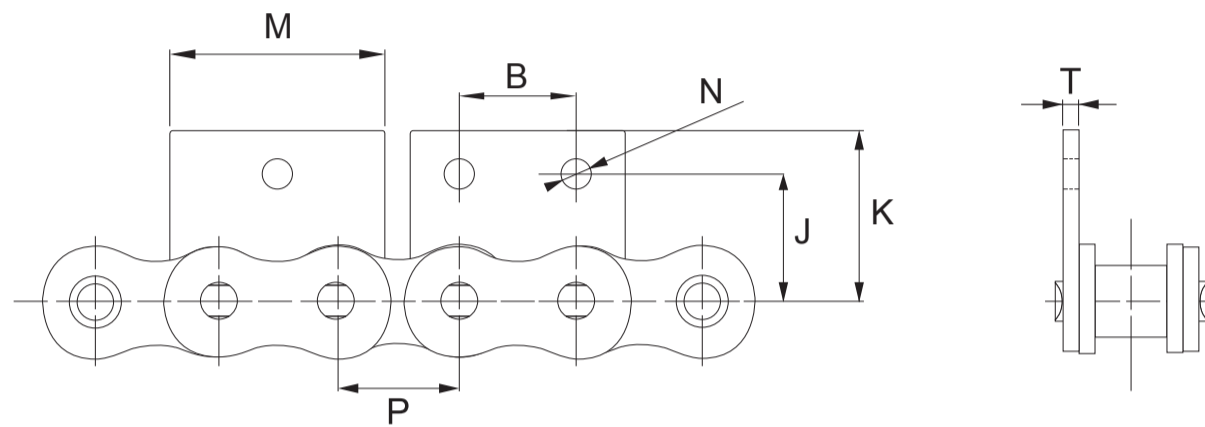


ISO e ABNT	KAMART	P		M	J	K	T	N
		mm	pol					
06C-1	KMT 35/1	9,525	3/8	7,90	9,50	14,55	1,30	3,40
08A-1	KMT 40/1	12,70	1/2	9,50	12,70	19,05	1,50	3,40
10A-1	KMT 50/1	15,875	5/8	12,70	15,90	25,25	2,03	5,50
12A-1	KMT 60/1	19,05	3/4	15,90	18,30	29,33	2,42	5,50
16A-1	KMT 80/1	25,40	1	19,10	24,60	34,70	3,25	6,80

## ADICIONAIS PARA CORRENTE

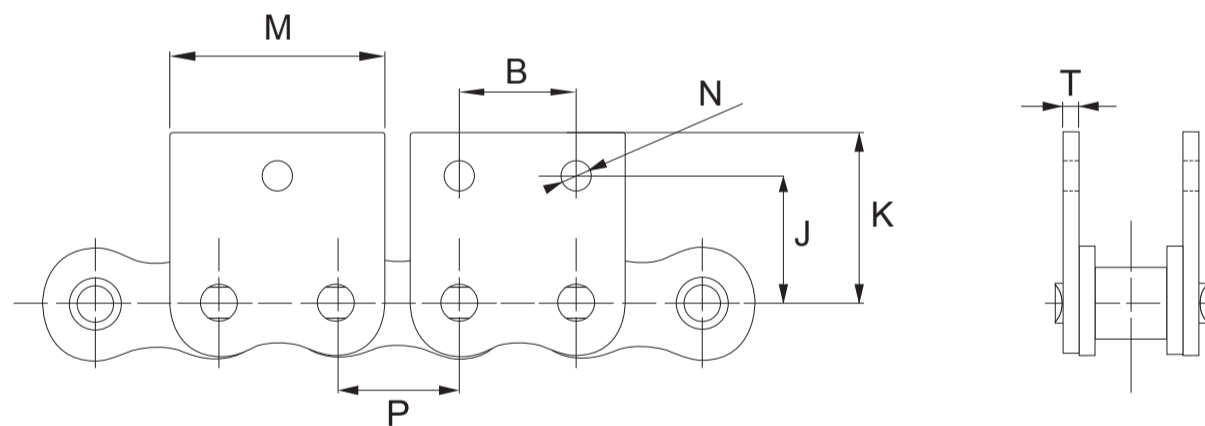
### WMA-1 WMA-2

(ABA LARGA RETA UNILATERAL 01 E 02 FUIROS)



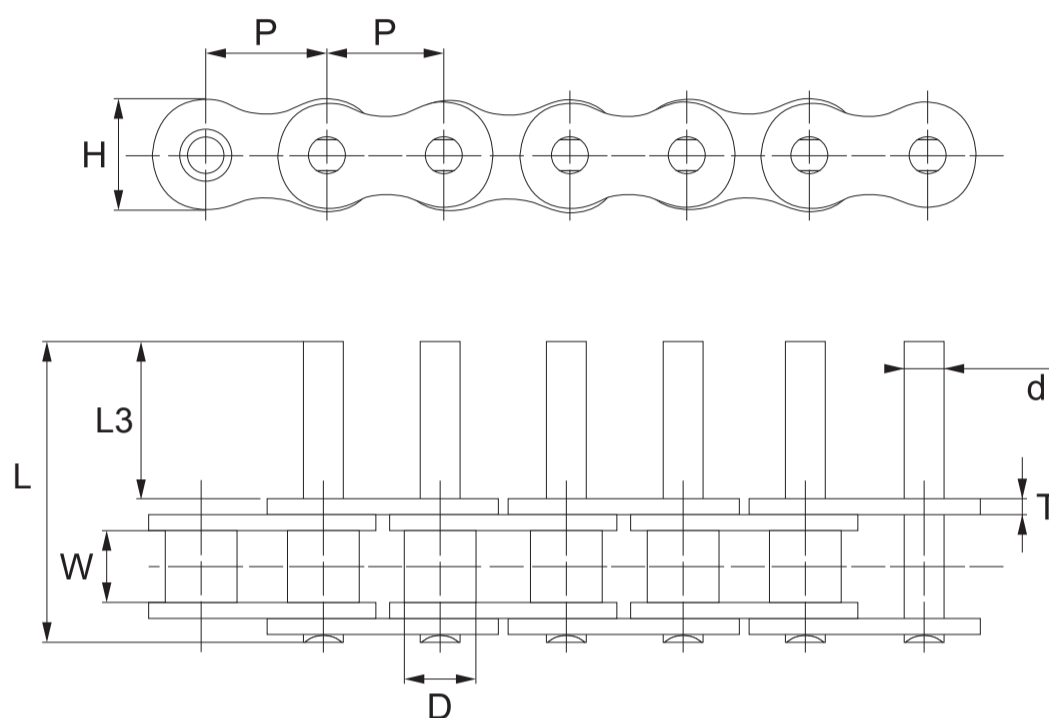
### WMK-1 WMK-2

(ABA LARGA RETA BILATERAL 01 E 02 FUIROS)



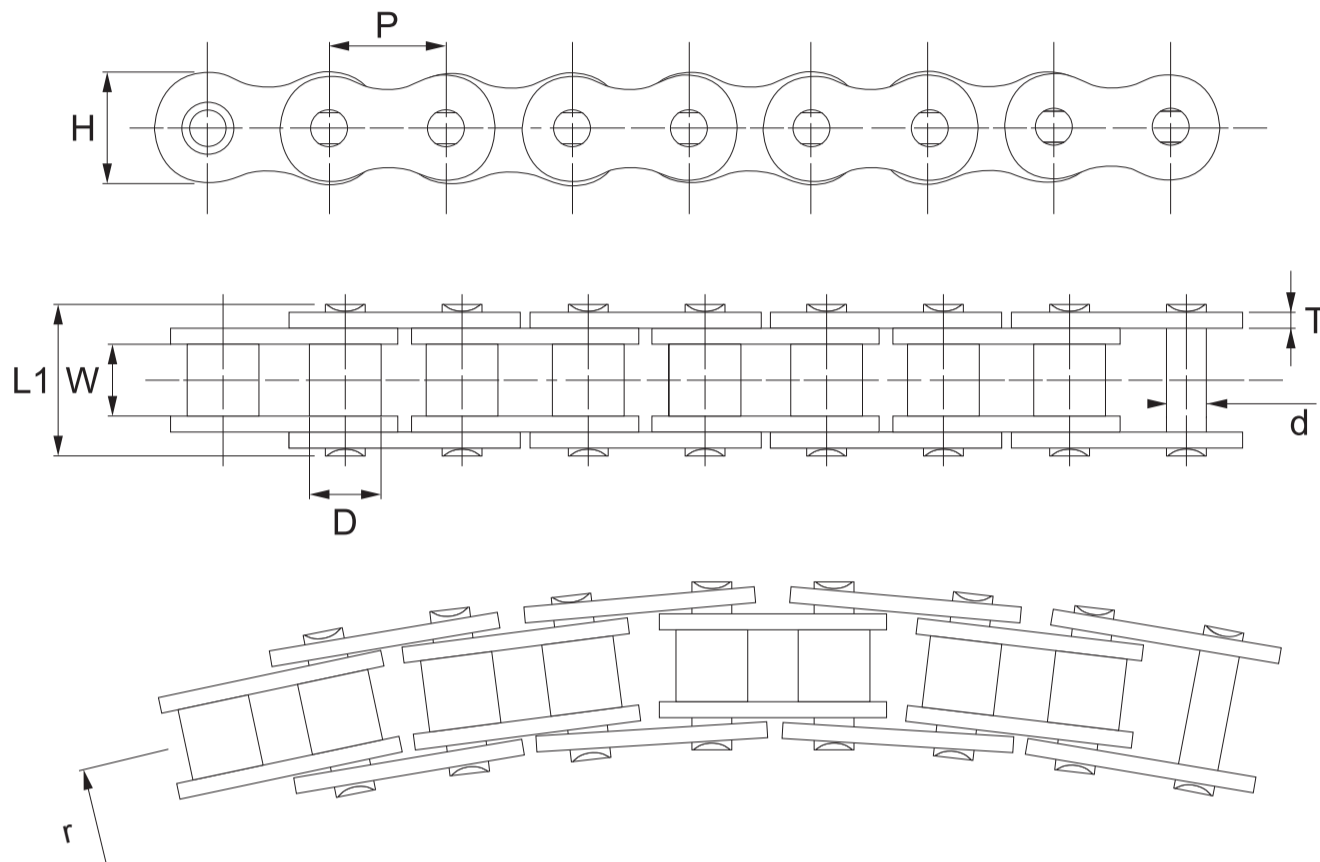
ISO e ABNT	KAMART	P		M	J	K	T	N	B
		mm	pol						
06A-1	KMT 35/1	9,525	3/8	17,32	9,50	14,30	1,30	3,40	9,525
08A-1	KMT 40/1	12,70	1/2	23,00	12,70	19,05	1,50	4,50	12,70
10A-1	KMT 50/1	15,875	5/8	28,80	15,90	25,25	2,03	5,50	15,88
12A-1	KMT 60/1	19,05	3/4	34,60	18,30	29,33	2,42	6,60	19,05
16A-1	KMT 80/1	25,40	1	46,10	24,60	34,70	3,25	9,00	25,40
20A-1	KMT 100/1	31,75	1.1/4	57,70	31,75	42,75	4,00	11,00	31,75

## CORRENTE COM PINO SALIENTE UNILATERAL



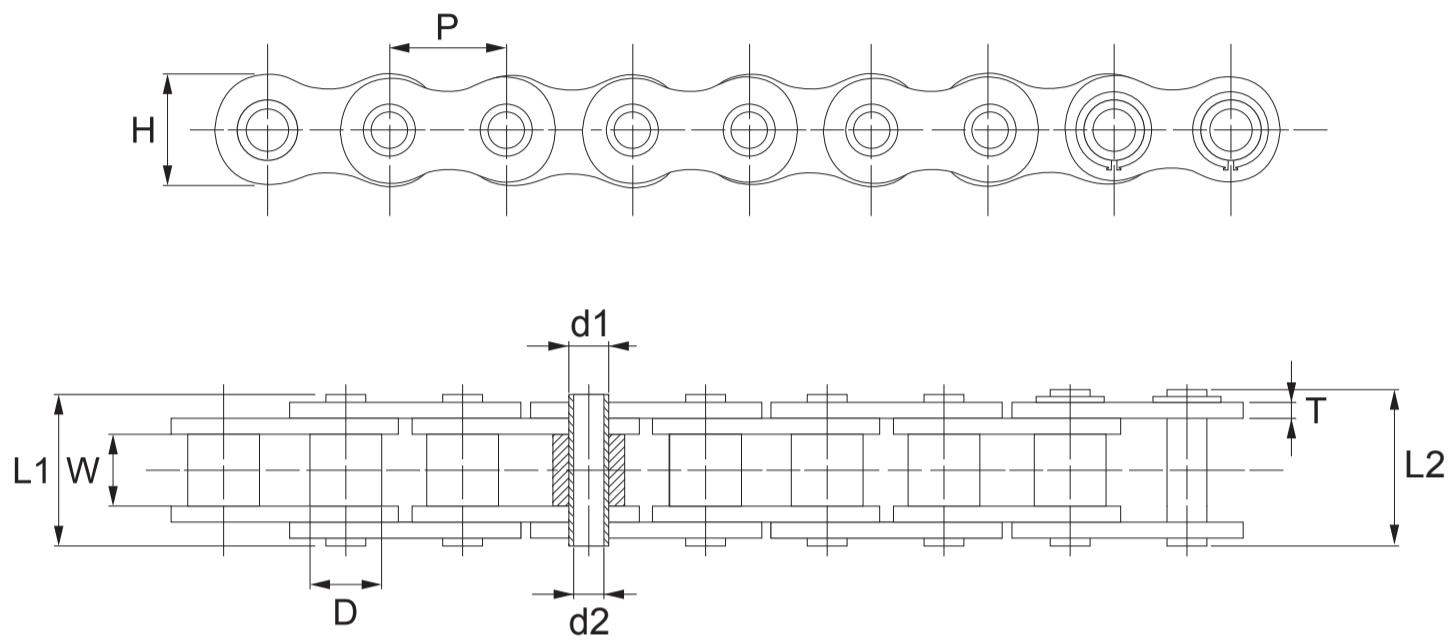
ISO e ABNT	KAMART	P		D	W	T	H	d	L	L3
		mm	pol							
06C-1	KMT 35/1	9,525	3/8	5,08	4,77	1,30	9,00	3,58	20,80	9,50
08A-1	KMT 40/1	12,70	1/2	7,95	7,95	1,50	12,00	3,96	25,10	9,50
10A-1	KMT 50/1	15,875	5/8	10,16	9,53	2,03	15,10	5,09	31,30	11,90
12A-1	KMT 60/1	19,05	3/4	11,91	12,70	2,42	18,00	5,94	38,60	14,30
16A-1	KMT 80/1	25,40	1	15,88	15,88	3,25	24,00	7,92	50,30	19,10
20A-1	KMT 100/1	31,75	1.1/4	19,05	19,05	4,00	30,00	9,53	61,80	23,80
24A-1	KMT 120/1	38,10	1.1/2	22,23	25,40	4,80	35,70	11,10	76,40	28,60
28A-1	KMT 140/1	44,45	1. 3/4	25,40	25,40	5,60	41,00	12,70	84,80	33,30
32A-1	KMT 160/1	50,80	2	28,58	31,55	6,40	47,80	14,30	99,60	38,10

## CORRENTE DE ROLO CURVA - SIDE BOW



Corrente Código		Passo P		Diâmetro do Rolo	Largura entre placas	Placa		Pino		Raio Mínimo	Carga de Ruptura Média	Carga Máxima Admissível	Peso Aproximado
ISO e ABNT	KAMART	mm	pol	D	W	espessura T	largura H	diâmetro d	comprimento pino corrente L1	r	ANSI kgf	kgf	kg/m
40SB	KMT 40SB	12,70	1/2	7,95	7,95	1,50	12,00	3,45	16,60	315	1750	258	0,57
50SB	KMT 50SB	15,875	5/8	10,16	9,53	2,03	15,10	4,37	21,00	406	2700	422	0,98
60SB	KMT 60SB	19,05	3/4	11,91	12,70	2,42	18,00	5,08	25,90	508	3647	558	1,47
80SB	KMT 80SB	25,40	1	15,88	15,88	3,25	24,00	7,19	34,10	711	3647	558	2,40
08B SB	KMT 08B SB	12,70	1/2	8,51	7,75	1,60	12,00	3,94	17,40	315	1820	364	0,71
10B SB	KMT 10B SB	15,875	5/8	10,16	9,65	1,70	15,00	4,37	19,70	406	2270	454	0,73

## CORRENTE DE ROLO PINO OCO

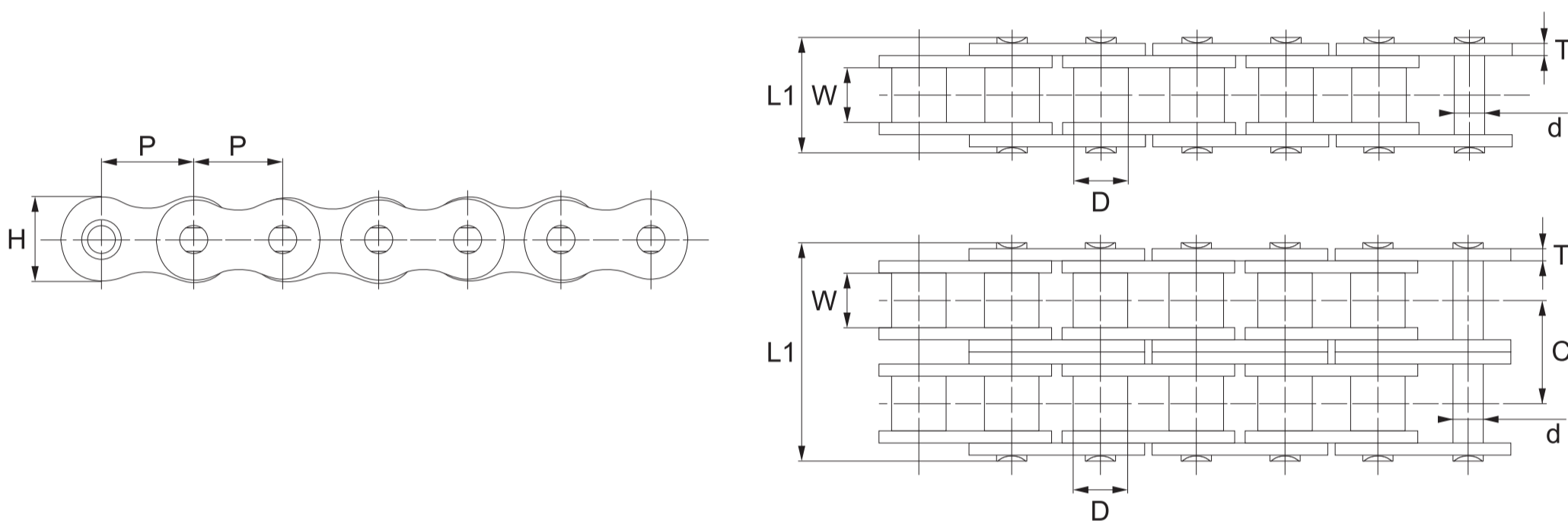


Corrente Código		Passo P		Diâmetro do Rolo	Largura entre placas	Placa		Pino				Carga de Ruptura Média	Peso Aproximado
ISO e ABNT	KAMART	mm	pol	D	W	espessura T	largura H	diâmetro d1	diâmetro do furo d2	comprimento pino corrente L1	comprimento pino c/anel elástico L2	ANSI kgf	kg/m
40HP	KMT 40HP	12,70	1/2	7,95	7,95	1,50	12,00	5,63	4,00	16,50	17,60	1100	0,54
50HP	KMT 50HP	15,875	5/8	10,16	9,53	2,03	15,10	7,03	5,13	20,70	21,90	2000	0,91
60HP	KMT 60HP	19,05	3/4	11,91	12,70	2,42	18,00	8,31	6,00	25,80	26,80	2690	1,29
80HP	KMT 80HP	25,40	1	15,88	15,88	3,25	24,00	11,40	8,05	32,50	33,80	5830	2,26



## CORRENTE DE ROLO REFORÇADA

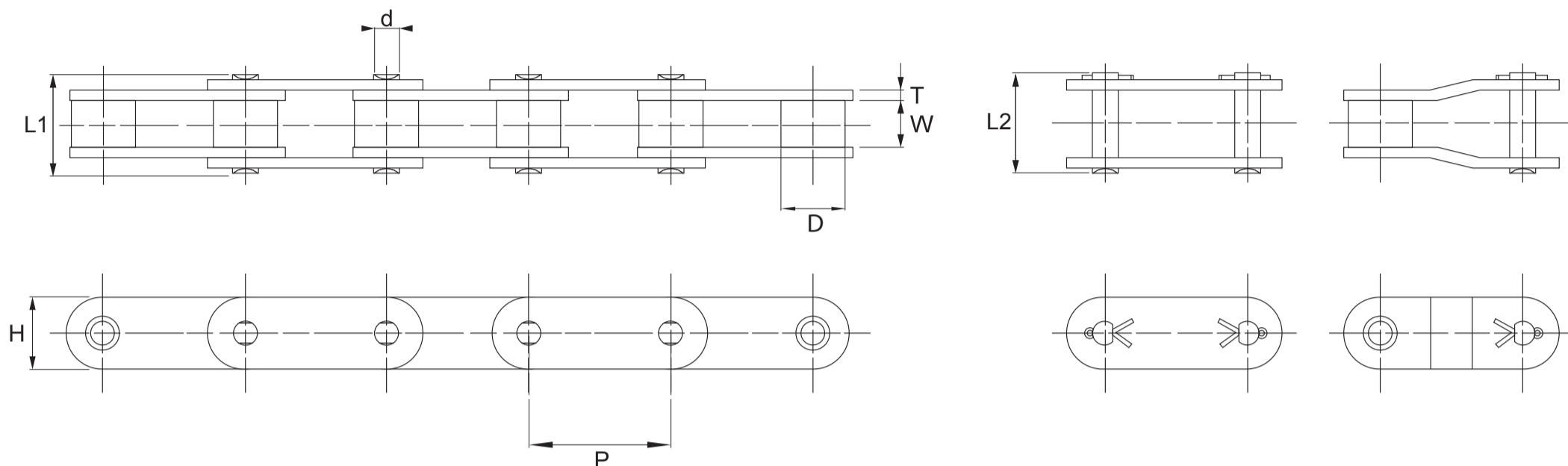
### Formação Simples e Dupla



Corrente Código		Passo P		Diâmetro do Rolo	Largura entre placas	Passo Transversal	Placa		Pino		Carga de Ruptura máx.	Peso Aproximado
ISO e ABNT	KAMART	mm	pol	D	W	C	espessura T	largura H	diâmetro d	comprimento pino corrente L1	kgf	kg/m
12A-1	KMT 60/1H	19,05	3/4	11,91	12,57	----	3,25	18,00	5,94	29,20	3180	1,87
12A-2	KMT 60/2H	19,05	3/4	11,91	12,57	26,11	3,25	18,00	5,94	55,30	6360	3,71
16A-1	KMT 80/1H	25,40	1	15,88	15,75	----	4,00	24,00	7,92	36,20	5670	3,10
16A-2	KMT 80/2H	25,40	1	15,88	15,75	32,59	4,00	24,00	7,92	68,80	11340	6,15
20A-1	KMT 100/1H	31,75	1.1/4	19,05	18,90	----	4,80	30,00	9,53	43,60	8850	4,52
20A-2	KMT 100/2H	31,75	1.1/4	19,05	18,90	39,09	4,80	30,00	9,53	82,70	17700	9,03
24A-1	KMT 120/1H	38,10	1.1/2	22,23	25,22	----	5,60	35,70	11,10	53,50	12700	6,60
24A-2	KMT 120/2H	38,10	1.1/2	22,23	25,22	48,87	5,60	35,70	11,10	102,40	25400	13,13
28A-1	KMT 140/1H	44,45	1.3/4	25,40	25,22	----	6,40	41,00	12,70	57,60	17240	8,30
28A-2	KMT 140/2H	44,45	1.3/4	25,40	25,22	52,20	6,40	41,00	12,70	109,80	34480	16,60

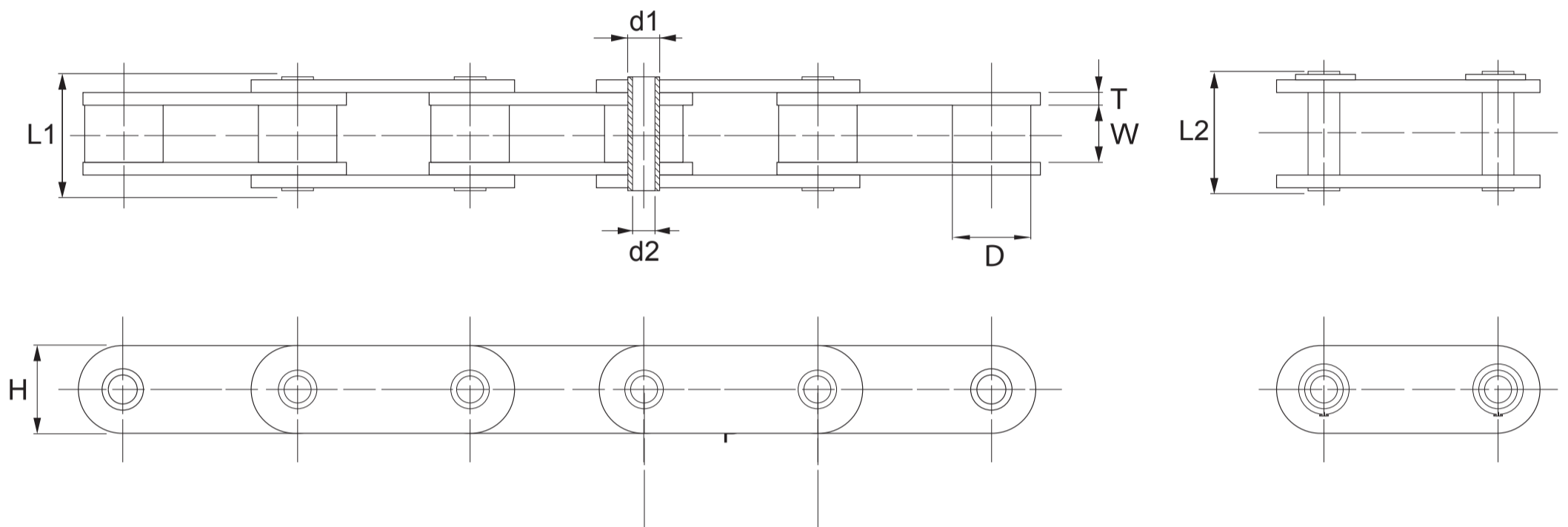
## CORRENTE DE PASSO LONGO

### PLACA RETA



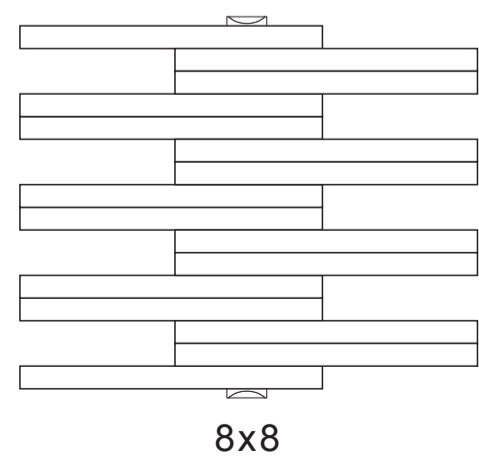
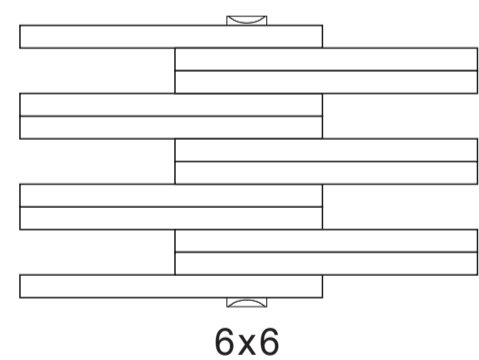
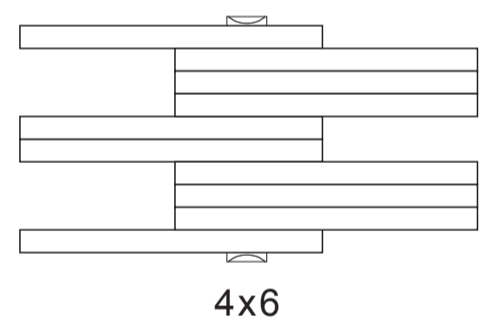
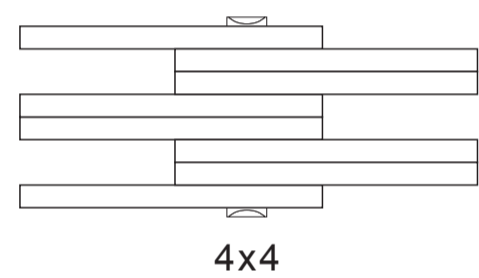
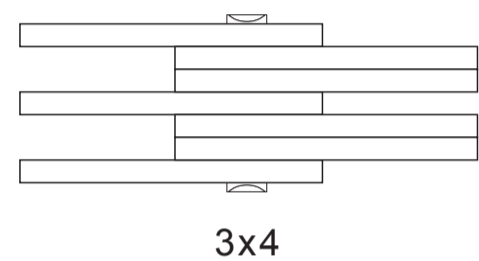
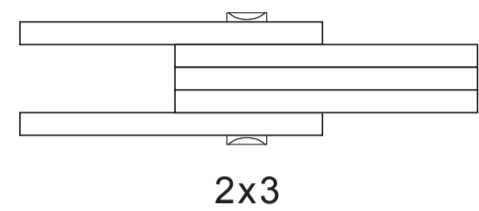
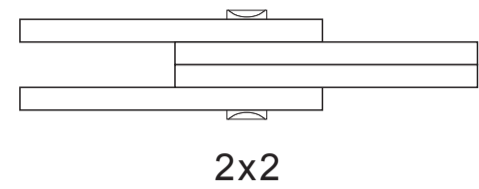
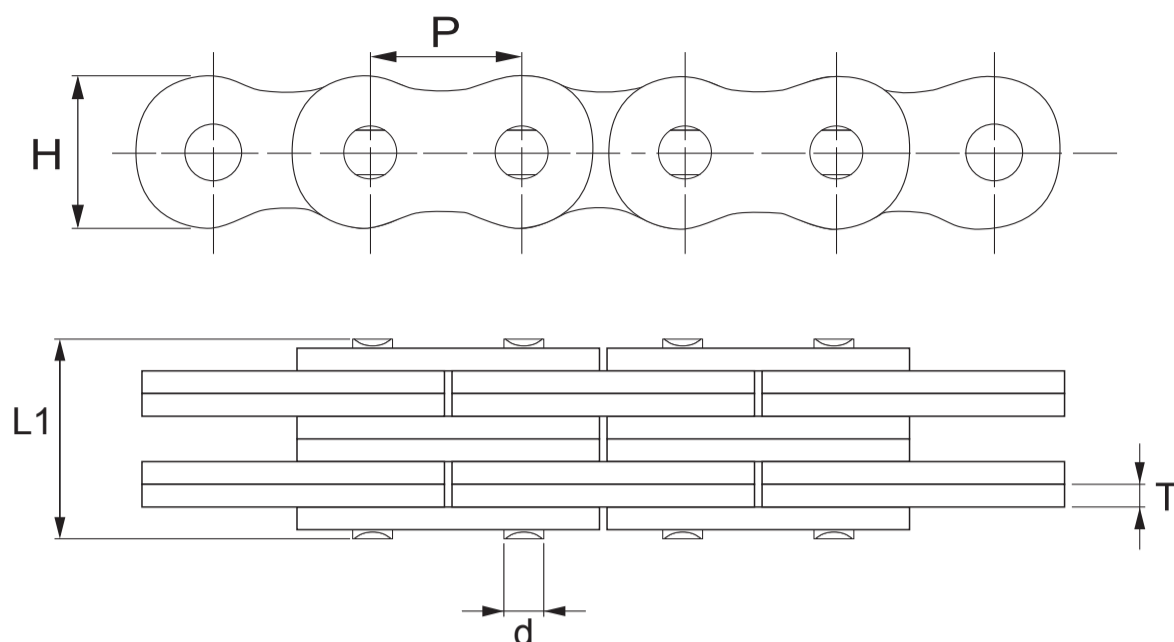
Corrente Código		Passo P		Diâmetro do Rolo	Largura entre placas	Placa		Pino			Carga de Ruptura Máxima	Peso Aproximado
ISO e ABNT	KAMART	mm	pol	D	W	espessura T	largura H	diâmetro d	comprimento pino corrente L1	comprimento pino emenda c/ cupilha L2	kgf	kg/m
C2040	KMT C2040	25,40	1	7,95	7,85	1,50	12,00	3,96	16,60	17,80	1410	0,50
C2042	KMT C2042	25,40	1	15,88	7,85	1,50	12,00	3,96	16,60	17,80	1410	0,84
C2050	KMT C2050	31,75	1.1/4	10,16	9,53	2,03	15,09	5,09	20,70	22,40	2220	0,78
C2052	KMT C2052	31,75	1.1/4	19,05	9,53	2,03	15,09	5,09	20,70	22,40	2220	1,27
C2060	KMT C2060	38,10	1.1/2	11,91	12,70	2,42	18,00	5,94	25,90	28,40	3180	1,12
C2062	KMT C2062	38,10	1.1/2	22,23	12,70	2,42	18,00	5,94	25,90	28,40	3180	1,61
C2060H	KMT C2060H	38,10	1.1/2	11,91	12,70	3,25	18,00	5,94	29,20	31,60	3180	1,44
C2062H	KMT C2062H	38,10	1.1/2	22,23	12,70	3,25	18,00	5,94	29,20	31,60	3180	2,07
C2080	KMT C2080	50,80	2	15,88	15,88	3,25	24,00	7,92	32,70	37,70	5670	2,08
C2082	KMT C2082	50,80	2	28,58	15,88	3,25	24,00	7,92	32,70	37,70	5670	3,12
C2080H	KMT C2080H	50,80	2	15,88	15,88	4,00	24,00	7,92	36,20	40,60	5670	2,54
C2082H	KMT C2082H	50,80	2	28,58	15,88	4,00	24,00	7,92	36,20	40,60	5670	3,58
C2100	KMT C2100	63,50	2.1/2	19,05	18,90	4,00	30,00	9,53	40,40	44,70	8850	3,01
C2102	KMT C2102	63,50	2.1/2	39,67	18,90	4,00	30,00	9,53	40,40	44,70	8850	4,83
C2100H	KMT C2100H	63,50	2.1/2	19,05	18,90	4,80	30,00	9,53	43,60	46,90	8850	3,56
C2102H	KMT C2102H	63,50	2.1/2	39,67	18,90	4,80	30,00	9,53	43,60	46,90	8850	5,38
C2120	KMT C2120	76,20	3	22,23	25,22	4,80	35,70	11,10	50,30	54,30	12700	4,66
C2122	KMT C2122	76,20	3	44,45	25,22	4,80	35,70	11,10	50,30	54,30	12700	7,66
C2120H	KMT C2120H	76,20	3	22,23	25,22	5,60	35,70	11,10	53,50	57,50	12700	5,26
C2122H	KMT C2122H	76,20	3	44,45	25,22	5,60	35,70	11,10	53,50	57,50	12700	8,26

## CORRENTE DE PASSO LONGO PINO OCO



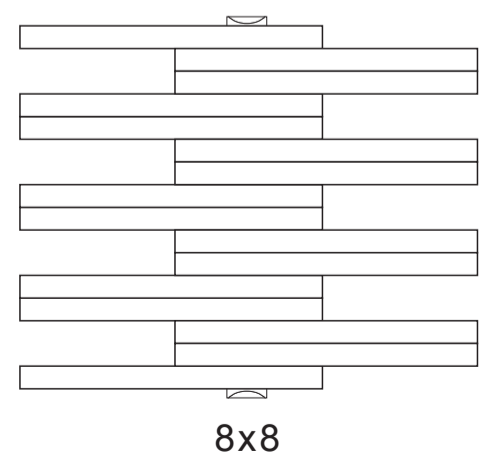
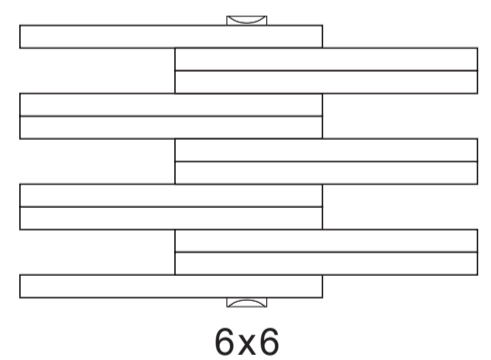
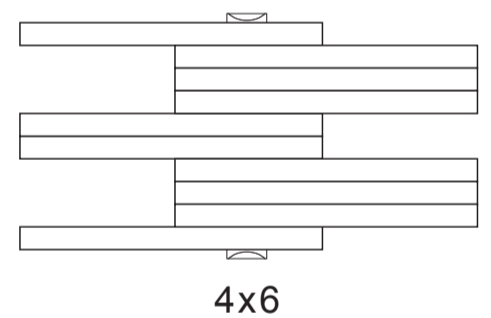
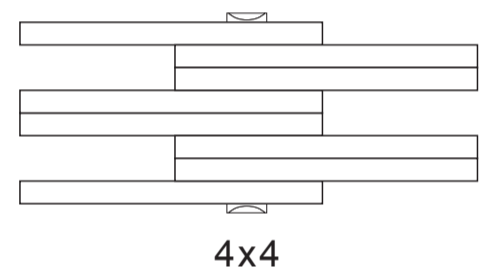
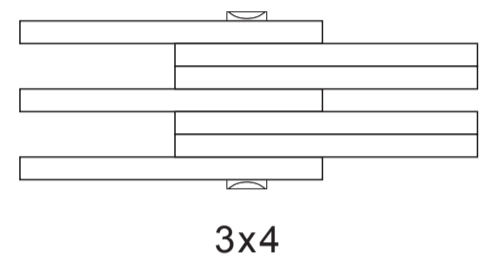
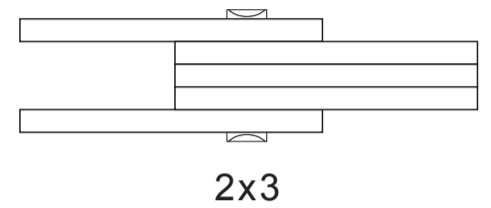
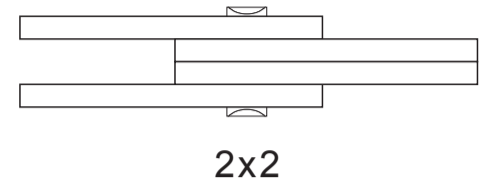
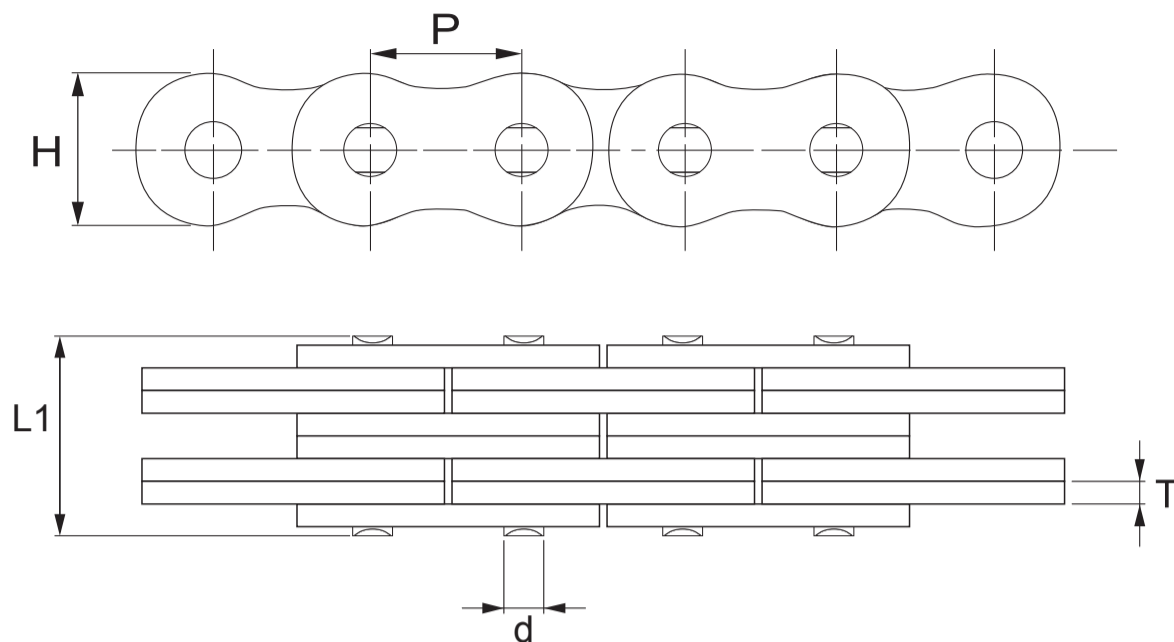
Corrente Código		Passo P		Diâmetro do Rolo	Largura entre placas	Placa		Pino				Carga de Ruptura Máxima	Peso Aproximado
ISO e ABNT	KAMART	mm	pol	D	W	espessura T	largura H	diâmetro d1	diâmetro do furo d2	comprimento pino corrente L1	comprimento pino c/anel elástico L2	kgf	kg/m
C2042HP	KMT C2042HP	25,40	1	15,88	7,85	1,50	12,00	5,63	4,00	16,50	17,60	1100	0,78
C2052HP	KMT C2052HP	31,75	1.1/4	19,05	9,53	2,03	15,00	7,22	5,12	20,50	21,80	2040	1,25
C2062HP	KMT C2062HP	38,10	1.1/2	22,23	12,70	2,42	17,00	8,31	6,00	25,80	26,80	2400	1,72
C2082HP	KMT C2082HP	50,80	2	28,58	15,75	3,25	24,00	11,40	8,05	32,40	33,80	5000	2,82
C2042H-HP	KMT C2042H-HP	25,40	1	15,88	7,85	2,03	12,00	5,63	4,00	18,80	19,90	1100	0,95
C2052H-HP	KMT C2052H-HP	31,75	1.1/4	19,05	9,53	2,42	15,00	7,22	5,12	22,10	23,40	2040	1,44
C2062H-HP	KMT C2062H-HP	38,10	1.1/2	22,23	12,70	3,25	17,00	8,31	6,00	29,20	30,20	2400	1,99
C2082H-HP	KMT C2082H-HP	50,80	2	28,58	15,75	4,00	24,00	11,40	8,05	35,70	37,00	5000	3,34

## CORRENTE DE PESO BL



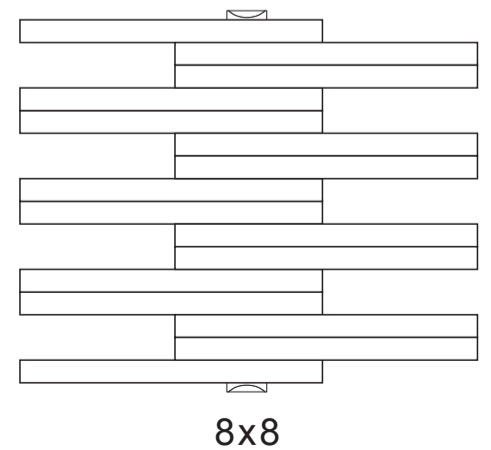
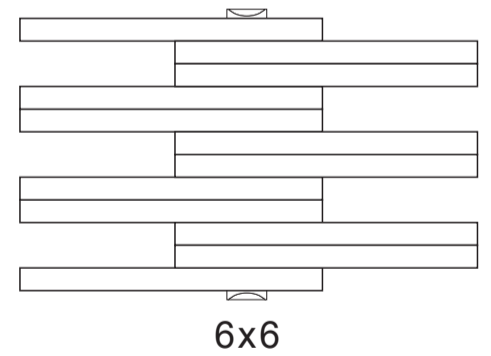
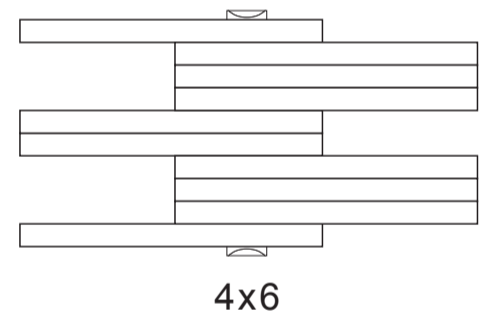
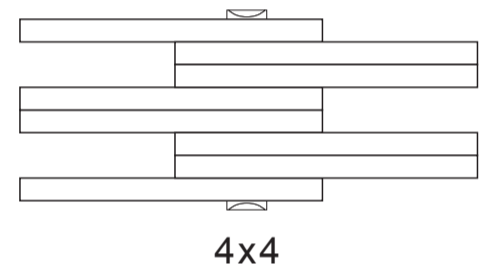
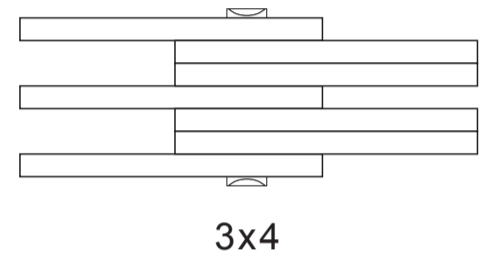
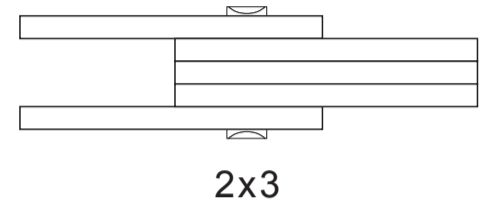
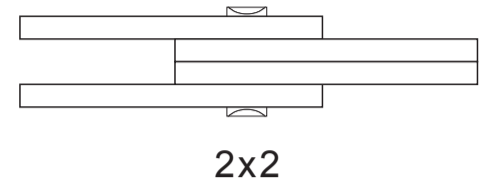
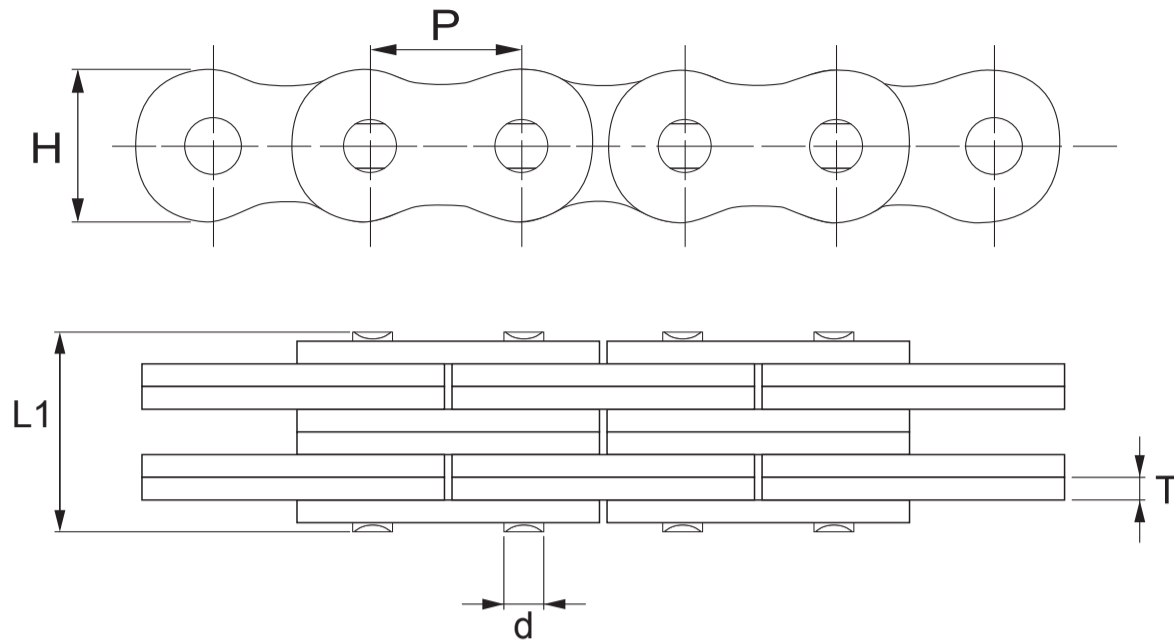
Corrente Código		Passo P		Placa		Pino		Carga de Ruptura Máxima	Peso Aproximado	
ISO e ABNT	KAMART	mm	pol	Combinação das Placas	espessura T	largura H	diâmetro d1	comprimento pino corrente L1	kgf	kg/m
BL422	KMT BL422	12,70	1/2	2 X 2	2,08	12,07	5,09	11,05	2220	0,64
BL423	KMT BL423	12,70	1/2	2 X 3	2,08	12,07	5,09	13,16	2220	0,80
BL434	KMT BL434	12,70	1/2	3 X 4	2,08	12,07	5,09	17,40	3340	1,12
BL444	KMT BL444	12,70	1/2	4 X 4	2,08	12,07	5,09	19,51	4450	1,28
BL446	KMT BL446	12,70	1/2	4 X 6	2,08	12,07	5,09	23,75	4450	1,60
BL466	KMT BL466	12,70	1/2	6 X 6	2,08	12,07	5,09	27,99	6670	1,92
BL488	KMT BL488	12,70	1/2	8 X 8	2,08	12,07	5,09	36,45	8900	2,56
BL522	KMT BL522	15,875	5/8	2 X 2	2,44	15,09	5,96	12,90	3340	0,88
BL523	KMT BL523	15,875	5/8	2 X 3	2,44	15,09	5,96	15,37	3340	1,10
BL534	KMT BL534	15,875	5/8	3 X 4	2,44	15,09	5,96	20,32	4890	1,50
BL544	KMT BL544	15,875	5/8	4 X 4	2,44	15,09	5,96	22,78	6670	1,80
BL546	KMT BL546	15,875	5/8	4 X 6	2,44	15,09	5,96	27,74	6670	2,20
BL566	KMT BL566	15,875	5/8	6 X 6	2,44	15,09	5,96	32,69	10010	2,65
BL588	KMT BL588	15,875	5/8	8 X 8	2,44	15,09	5,96	42,57	13340	3,50
BL622	KMT BL622	19,05	3/4	2 X 2	3,30	18,11	7,94	17,37	4890	1,45
BL623	KMT BL623	19,05	3/4	2 X 3	3,30	18,11	7,94	20,73	4890	1,80
BL634	KMT BL634	19,05	3/4	3 X 4	3,30	18,11	7,94	27,43	7560	2,50
BL644	KMT BL644	19,05	3/4	4 X 4	3,30	18,11	7,94	30,78	9790	2,90
BL646	KMT BL646	19,05	3/4	4 X 6	3,30	18,11	7,94	37,49	9790	3,60
BL666	KMT BL666	19,05	3/4	6 X 6	3,30	18,11	7,94	44,20	14680	4,30
BL688	KMT BL688	19,05	3/4	8 X 8	3,30	18,11	7,94	57,61	19570	5,80
BL822	KMT BL822	25,40	1	2 X 2	4,09	24,13	9,54	21,34	8450	2,20
BL823	KMT BL823	25,40	1	2 X 3	4,09	24,13	9,54	25,48	8450	2,70
BL834	KMT BL834	25,40	1	3 X 4	4,09	24,13	9,54	33,76	12900	3,80
BL844	KMT BL844	25,40	1	4 X 4	4,09	24,13	9,54	37,90	16900	4,30
BL846	KMT BL846	25,40	1	4 X 6	4,09	24,13	9,54	46,18	16900	5,40
BL866	KMT BL866	25,40	1	6 X 6	4,09	24,13	9,54	54,46	25360	6,50
BL888	KMT BL888	25,40	1	8 X 8	4,09	24,13	9,54	71,02	33810	8,60

## CORRENTE DE PESO BL



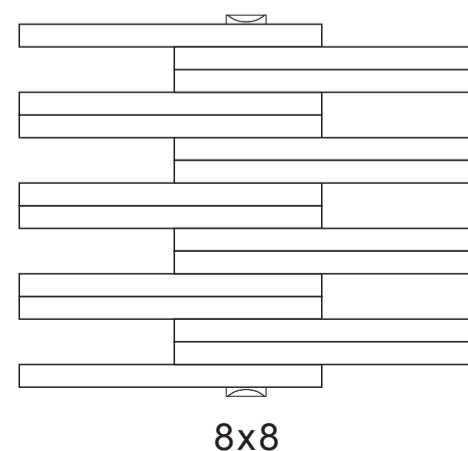
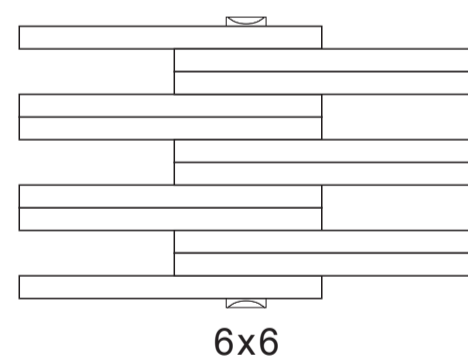
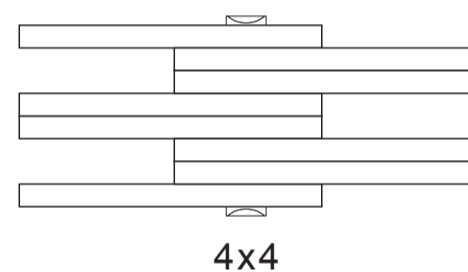
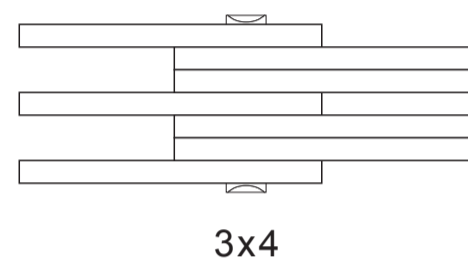
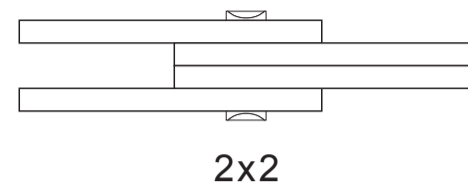
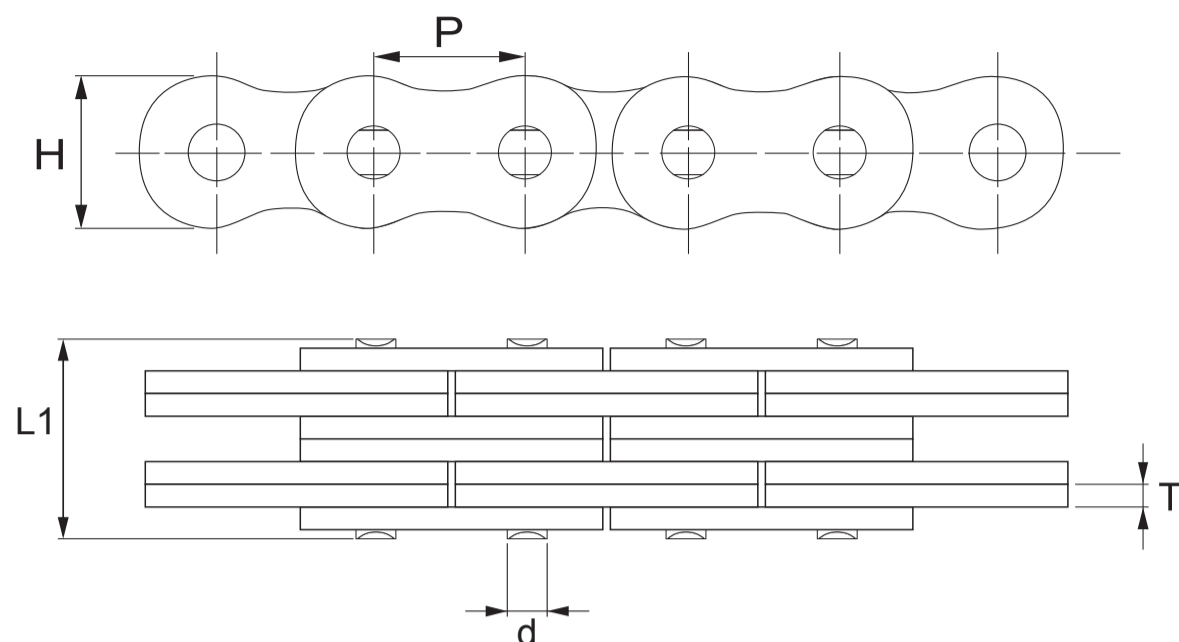
Corrente Código		Passo P		Placa		Pino		Carga de Ruptura Máxima	Peso Aproximado	
ISO e ABNT	KAMART	mm	pol	Combinação das Placas	espessura T	largura H	diâmetro d1	comprimento pino corrente L1	kgf	kg/m
BL1022	KMT BL1022	31,75	1.1/4	2 X 2	4,90	30,18	11,11	25,37	11560	3,40
BL1023	KMT BL1023	31,75	1.1/4	2 X 3	4,90	30,18	11,11	30,33	11560	4,30
BL1034	KMT BL1034	31,75	1.1/4	3 X 4	4,90	30,18	11,11	40,23	18240	6,00
BL1044	KMT BL1044	31,75	1.1/4	4 X 4	4,90	30,18	11,11	45,19	23130	6,90
BL1046	KMT BL1046	31,75	1.1/4	4 X 6	4,90	30,18	11,11	55,09	23130	8,60
BL1066	KMT BL1066	31,75	1.1/4	6 X 6	4,90	30,18	11,11	65,00	34700	10,30
BL1088	KMT BL1088	31,75	1.1/4	8 X 8	4,90	30,18	11,11	84,81	46260	13,80
BL1222	KMT BL1222	38,10	1.1/2	2 X 2	5,77	36,20	12,71	29,62	15120	4,60
BL1223	KMT BL1223	38,10	1.1/2	2 X 3	5,77	36,20	12,71	35,43	15120	5,80
BL1234	KMT BL1234	38,10	1.1/2	3 X 4	5,77	36,20	12,71	47,07	24460	8,10
BL1244	KMT BL1244	38,10	1.1/2	4 X 4	5,77	36,20	12,71	52,88	30250	9,30
BL1246	KMT BL1246	38,10	1.1/2	4 X 6	5,77	36,20	12,71	64,52	30250	11,60
BL1266	KMT BL1266	38,10	1.1/2	6 X 6	5,77	36,20	12,71	76,15	45370	13,90
BL1288	KMT BL1288	38,10	1.1/2	8 X 8	5,77	36,20	12,71	99,42	60500	18,60
BL1422	KMT BL1422	44,45	1.3/4	2 X 2	6,55	42,24	14,29	33,55	19130	6,10
BL1423	KMT BL1423	44,45	1.3/4	2 X 3	6,55	42,24	14,29	40,16	19130	7,60
BL1434	KMT BL1434	44,45	1.3/4	3 X 4	6,55	42,24	14,29	53,37	31580	10,60
BL1444	KMT BL1444	44,45	1.3/4	4 X 4	6,55	42,24	14,29	59,97	38260	12,20
BL1446	KMT BL1446	44,45	1.3/4	4 X 6	6,55	42,24	14,29	73,18	38260	15,20
BL1466	KMT BL1466	44,45	1.3/4	6 X 6	6,55	42,24	14,29	86,39	57830	18,20
BL1488	KMT BL1488	44,45	1.3/4	8 X 8	6,55	42,24	14,29	112,80	76510	24,30
BL1622	KMT BL1622	50,80	2	2 X 2	7,52	48,26	17,46	39,01	28910	8,00
BL1623	KMT BL1623	50,80	2	2 X 3	7,52	48,26	17,46	46,58	28910	10,00
BL1634	KMT BL1634	50,80	2	3 X 4	7,52	48,26	17,46	61,72	44040	14,00
BL1644	KMT BL1644	50,80	2	4 X 4	7,52	48,26	17,46	69,29	57380	16,00
BL1646	KMT BL1646	50,80	2	4 X 6	7,52	48,26	17,46	84,43	57830	20,00
BL1666	KMT BL1666	50,80	2	6 X 6	7,52	48,26	17,46	99,57	85740	24,00
BL1688	KMT BL1688	50,80	2	8 X 8	7,52	48,26	17,46	129,84	115650	32,00

## CORRENTE DE PESO BL



Corrente Código		Passo P		Placa			Pino		Carga de Ruptura Máxima	Peso Aproximado
ISO e ABNT	KAMART	mm	pol	Combinação das Placas	espessura T	largura H	diâmetro d1	comprimento pino corrente L1	kgf	kg/m
BL2022	KMT BL2022	63,50	2.1/2	2 X 2	9,91	60,23	23,81	51,74	43370	15,80
BL2023	KMT BL2023	63,50	2.1/2	2 X 3	9,91	60,23	23,81	61,70	43370	19,80
BL2034	KMT BL2034	63,50	2.1/2	3 X 4	9,91	60,23	23,81	81,61	64940	27,70
BL2044	KMT BL2044	63,50	2.1/2	4 X 4	9,91	60,23	23,81	91,57	86740	31,60
BL2046	KMT BL2046	63,50	2.1/2	4 X 6	9,91	60,23	23,81	111,48	86740	39,50
BL2066	KMT BL2066	63,50	2.1/2	6 X 6	9,91	60,23	23,81	131,39	130110	47,40
BL2088	KMT BL2088	63,50	2.1/2	8 X 8	9,91	60,23	23,81	171,22	173480	63,20

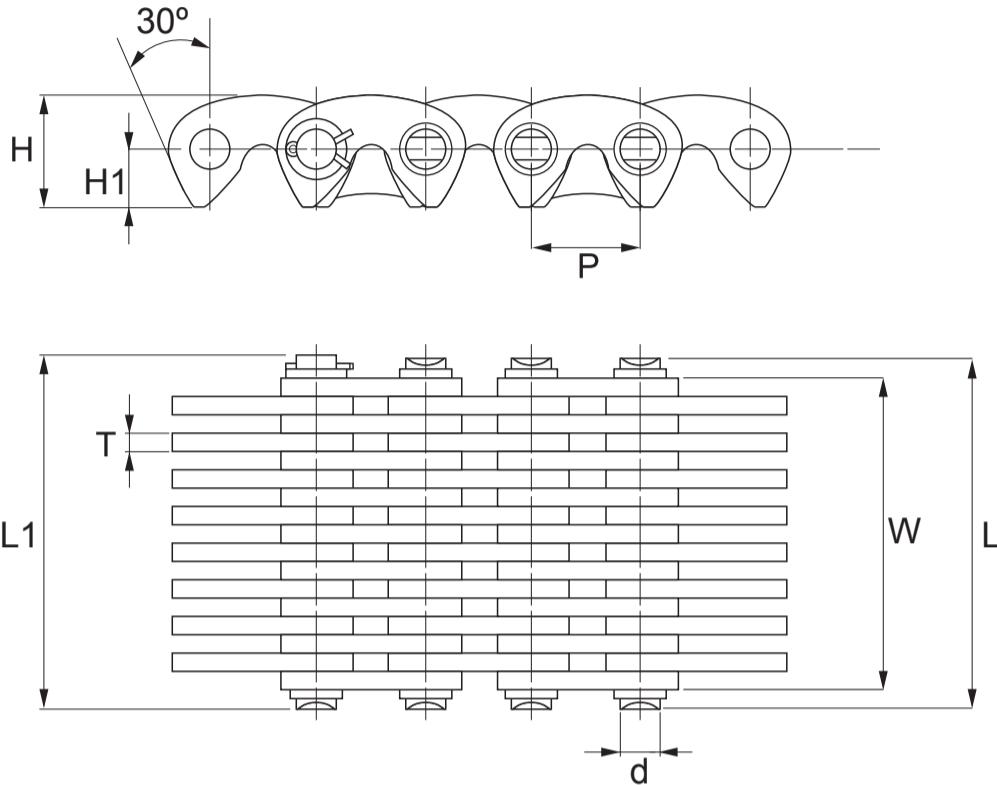
## CORRENTE DE PESO AL



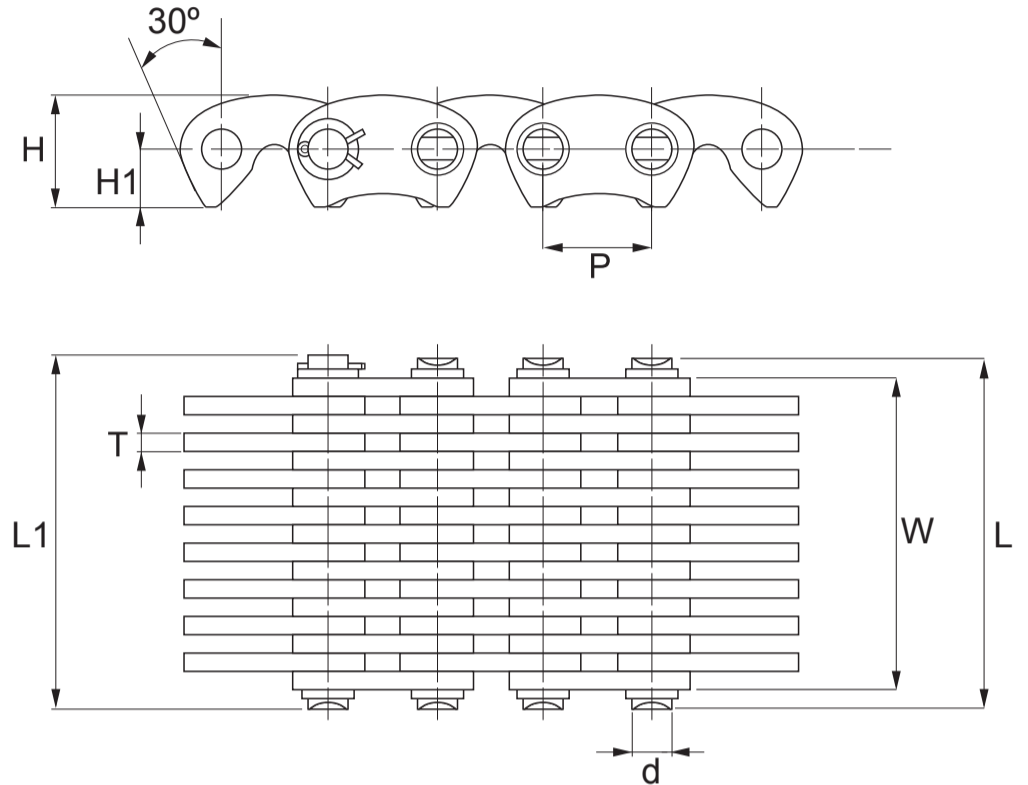
Corrente Código		Passo P		Placa		Pino		Carga de Ruptura Máxima	Peso Aproximado	
ISO e ABNT	KAMART	mm	pol	Combinação das Placas	espessura T	largura H	diâmetro d1	comprimento pino corrente L1	kgf	kg/m
AL322	KMT AL322	9,525	3/8	2 X 2	1,30	7,70	3,58	6,80	900	0,23
AL344	KMT AL344	9,525	3/8	4 X 4	1,30	7,70	3,58	11,60	1800	0,46
AL422	KMT AL422	12,70	1/2	2 X 2	1,50	10,40	3,96	8,30	1410	0,39
AL444	KMT AL444	12,70	1/2	4 X 4	1,50	10,40	3,96	14,40	2820	0,74
AL446	KMT AL466	12,70	1/2	6 X 6	1,50	10,40	3,96	20,50	4230	1,13
AL522	KMT AL522	15,875	5/8	2 X 2	2,03	12,80	5,08	11,05	2200	0,64
AL534	KMT AL534	15,875	5/8	3 x 4	2,03	12,80	5,08	17,00	3300	1,10
AL544	KMT AL544	15,875	5/8	4 X 4	2,03	12,80	5,08	19,40	4400	1,25
AL566	KMT AL566	15,875	5/8	6 X 6	2,03	12,80	5,08	27,50	6600	1,79
AL622	KMT AL622	19,05	3/4	2 X 2	2,42	15,60	5,94	13,00	3700	0,86
AL644	KMT AL644	19,05	3/4	4 X 4	2,42	15,60	5,94	22,70	6370	1,76
AL666	KMT AL666	19,05	3/4	6 X 6	2,42	15,60	5,94	32,20	10010	2,60
AL688	KMT AL688	19,05	3/4	8 X 8	2,42	15,60	5,94	42,20	13340	3,49
AL822	KMT AL822	25,40	1	2 x 2	3,25	20,50	7,92	16,00	5670	1,54
AL844	KMT AL844	25,40	1	4 X 4	3,25	20,50	7,92	29,40	11340	3,00
AL866	KMT AL866	25,40	1	6 X 6	3,25	20,50	7,92	44,20	17000	4,46
AL1022	KMT AL1022	31,75	1.1/4	2 X 2	4,00	25,60	9,53	19,60	8850	2,37
AL1044	KMT AL1044	31,75	1.1/4	4 X 4	4,00	25,60	9,53	36,40	17700	4,68
AL1066	KMT AL1066	31,75	1.1/4	6 X 6	4,00	25,60	9,53	52,30	26500	7,20
AL1088	KMT AL1088	31,75	1.1/4	8 X 8	4,00	25,60	9,53	68,50	35400	9,94
AL1222	KMT AL1222	38,10	1.1/2	2 X 2	4,80	30,50	11,10	24,30	12700	3,65
AL1244	KMT AL1244	38,10	1.1/2	4 X 4	4,80	30,50	11,10	43,80	25400	7,05
AL1266	KMT AL1266	38,10	1.1/2	6 X 6	4,80	30,50	11,10	63,20	38100	10,50
AL1288	KMT AL1288	38,10	1.1/2	8 X 8	4,80	30,50	11,10	82,60	50800	14,03
AL1444	KMT AL1444	44,45	1.3/4	4 X 4	5,60	36,40	12,64	51,30	37270	10,34
AL1466	KMT AL1466	44,45	1.3/4	6 X 6	5,60	36,40	12,64	74,56	55900	15,16
AL1644	KMT AL1644	50,80	2	4 X 4	6,40	41,60	14,21	58,00	47100	12,98
AL1666	KMT AL1666	50,80	2	6 X 6	6,40	41,60	14,21	83,80	70600	19,76
AL1688	KMT AL1688	50,80	2	8 X 8	6,40	41,60	14,21	109,50	94200	25,47

## CORRENTE SILENCIOSA

### GUIA CENTRAL



### GUIA LATERAL



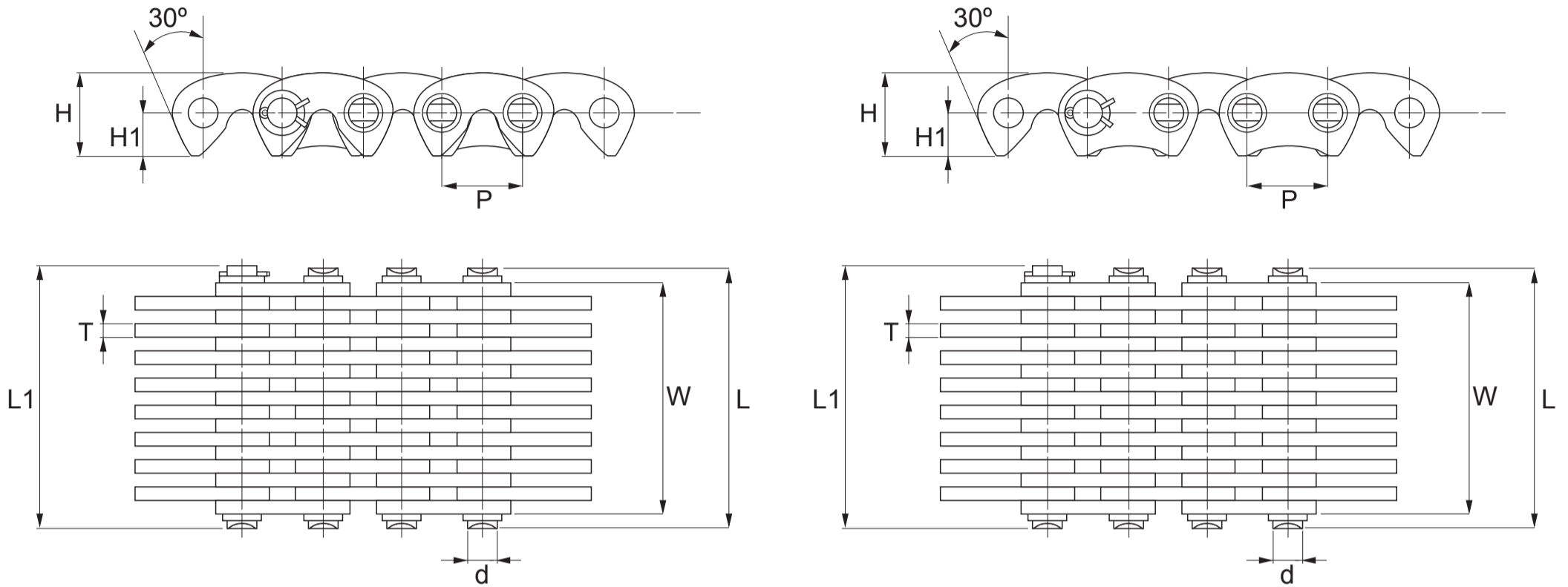
Corrente Código		Passo P		Distância do centro do furo ao dente	Largura	Placa				Pino			Carga de Ruptura Máx.	Peso Aproximado
ISO e ABNT	KAMART	mm	pol	H1	H	Número de Placas	Tipo de Guia	espessura T	largura W	diâmetro d	comprimento pino corrente L	comprimento pino emenda c/ cupilha L1	kgf	kg/m
CL06	KMT CL06	9,525	3/8	5,30	10,00	9	Lateral	1,50	13,50	3,95	18,50	20,00	1000	0,60
CL06	KMT CL06	9,525	3/8	5,30	10,00	11	Lateral	1,50	16,50	3,95	21,50	23,00	1250	0,73
CL06	KMT CL06	9,525	3/8	5,30	10,00	13	Lateral	1,50	19,50	3,95	24,50	26,00	1500	0,85
CL06	KMT CL06	9,525	3/8	5,30	10,00	15	Lateral	1,50	22,50	3,95	27,50	29,00	1750	1,00
CL06	KMT CL06	9,525	3/8	5,30	10,00	19	Central	1,50	28,50	3,95	33,50	35,00	2250	1,26
CL08	KMT CL08	12,70	1/2	7,00	13,40	13	Lateral	1,50	19,50	5,08	24,50	26,00	2340	1,15
CL08	KMT CL08	12,70	1/2	7,00	13,40	15	Lateral	1,50	22,50	5,08	27,50	29,00	2740	1,33
CL08	KMT CL08	12,70	1/2	7,00	13,40	17	Lateral	1,50	25,50	5,08	30,50	32,00	3130	1,50
CL08	KMT CL08	12,70	1/2	7,00	13,40	19	Central	1,50	28,50	5,08	33,50	35,00	3520	1,68
CL08	KMT CL08	12,70	1/2	7,00	13,40	23	Central	1,50	34,50	5,08	39,50	41,00	4300	2,04
CL08	KMT CL08	12,70	1/2	7,00	13,40	27	Central	1,50	40,50	5,08	45,50	47,00	5080	2,39
CL08	KMT CL08	12,70	1/2	7,00	13,40	31	Central	1,50	46,50	5,08	51,50	53,00	5860	2,74
CL08	KMT CL08	12,70	1/2	7,00	13,40	35	Central	1,50	52,50	5,08	57,50	59,00	6640	3,10
CL10	KMT CL10	15,875	5/8	8,70	16,70	15	Central	2,00	30,00	5,92	37,00	38,20	4560	2,21
CL10	KMT CL10	15,875	5/8	8,70	16,70	19	Central	2,00	38,00	5,92	45,00	46,20	5860	2,80
CL10	KMT CL10	15,875	5/8	8,70	16,70	23	Central	2,00	46,00	5,92	53,00	54,20	7170	3,39
CL10	KMT CL10	15,875	5/8	8,70	16,70	27	Central	2,00	54,00	5,92	61,00	62,40	8470	3,99
CL10	KMT CL10	15,875	5/8	8,70	16,70	31	Central	2,00	62,00	5,92	69,00	70,40	9770	4,58



## CORRENTE SILENCIOSA

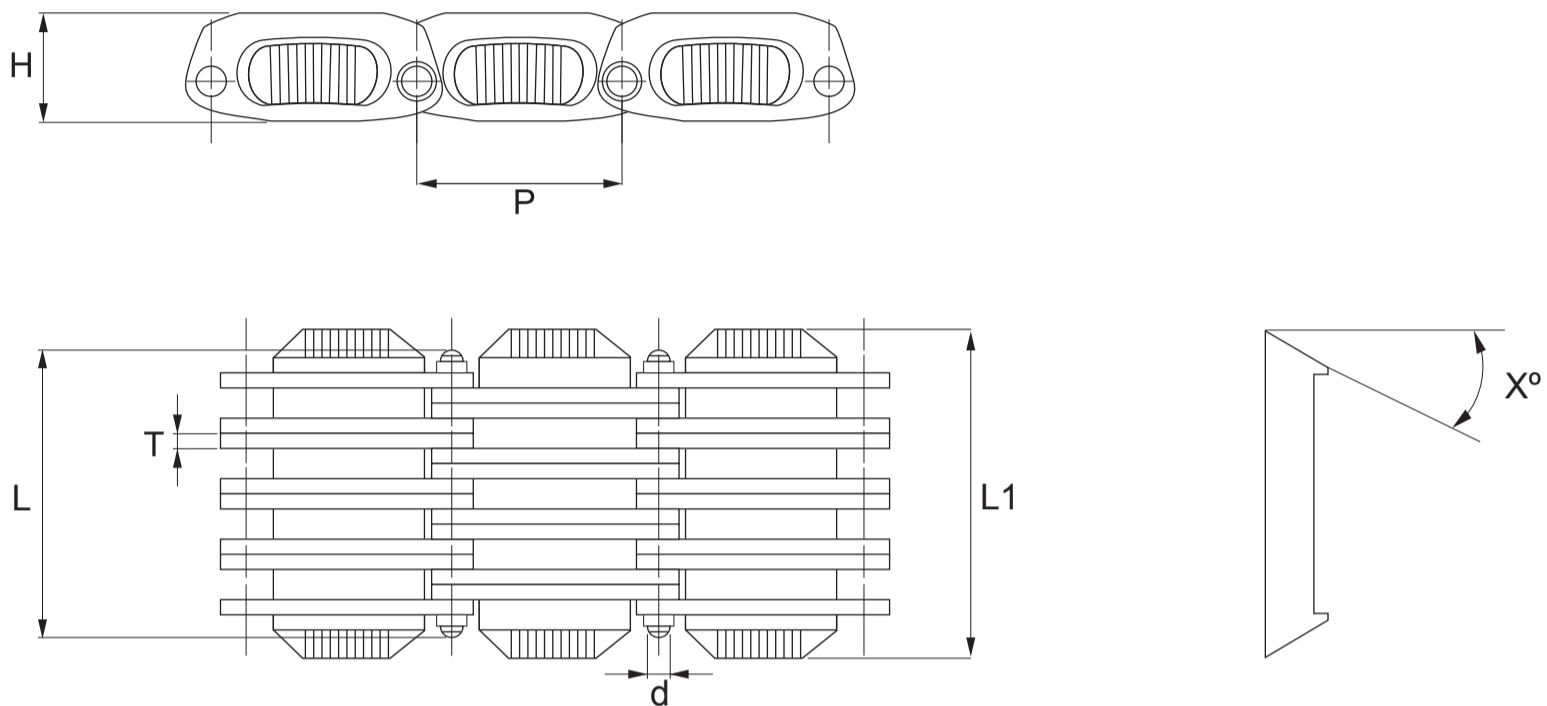
### GUIA CENTRAL

### GUIA LATERAL



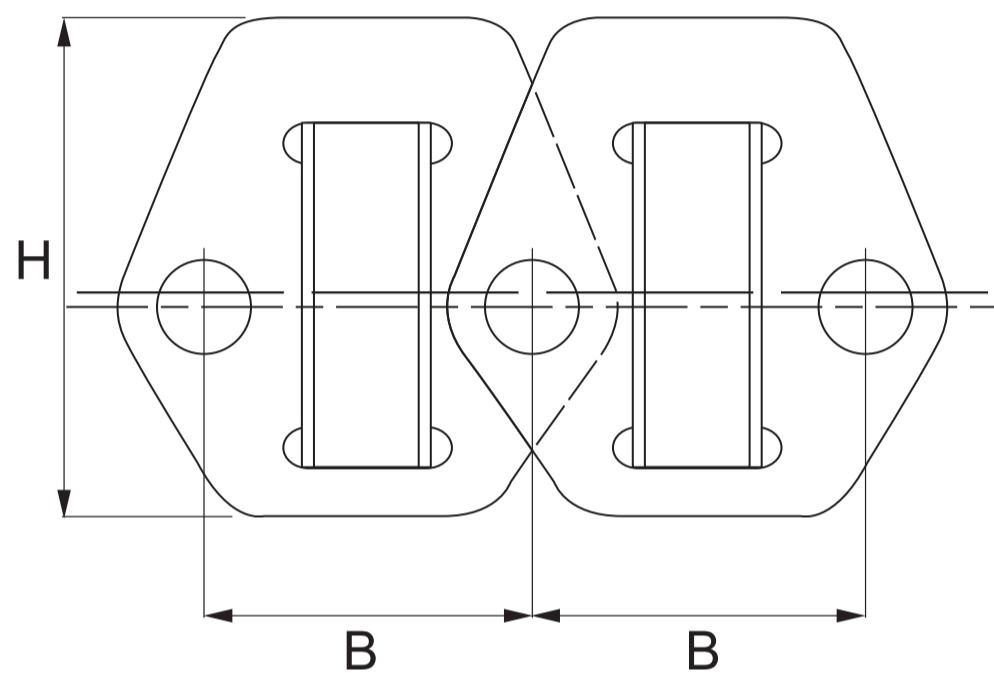
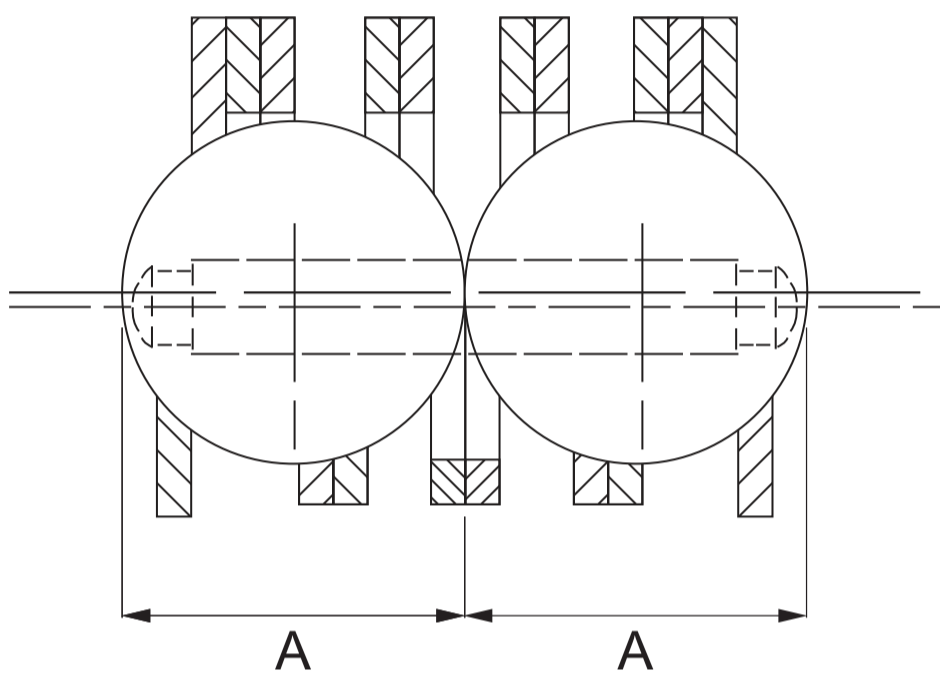
Corrente Código		Passo P		Distância do centro do furo ao dente	Largura	Placa				Pino			Carga de Ruptura Máx.	Peso Aproximado
ISO e ABNT	KAMART	mm	pol	H1	H	Número de Placas	Tipo de Guia	espessura T	largura W	diâmetro d	comprimento pino corrente L	comprimento pino emenda c/ cupilha L1	kgf	kg/m
CL12	KMT CL12	19,05	3/4	10,50	20,00	19	Central	2,00	38,00	6,90	45,00	46,50	7000	3,37
CL12	KMT CL12	19,05	3/4	10,50	20,00	23	Central	2,00	46,00	6,90	53,00	54,50	8600	4,08
CL12	KMT CL12	19,05	3/4	10,50	20,00	27	Central	2,00	54,00	6,90	61,00	62,80	10200	4,78
CL12	KMT CL12	19,05	3/4	10,50	20,00	31	Central	2,00	62,00	6,90	69,00	70,80	11700	5,50
CL12	KMT CL12	19,05	3/4	10,50	20,00	35	Central	2,00	70,00	6,90	77,00	78,80	13300	6,20
CL16	KMT CL16	25,40	1	14,00	26,70	15	Central	3,00	45,00	8,90	52,00	53,50	11100	5,31
CL16	KMT CL16	25,40	1	14,00	26,70	17	Central	3,00	51,00	8,90	58,00	59,50	12500	6,02
CL16	KMT CL16	25,40	1	14,00	26,70	19	Central	3,00	57,00	8,90	64,00	65,50	14100	6,37
CL16	KMT CL16	25,40	1	14,00	26,70	23	Central	3,00	69,00	8,90	76,20	77,70	17200	8,15
CL16	KMT CL16	25,40	1	14,00	26,70	27	Central	3,00	81,00	8,90	88,20	89,70	20300	9,57
CL16	KMT CL16	25,40	1	14,00	26,70	31	Central	3,00	93,00	8,90	100,20	101,70	23500	10,98
CL20	KMT CL20	31,75	1.1/4	17,50	33,40	19	Central	3,00	57,00	10,84	66,60	69,60	16500	8,42
CL20	KMT CL20	31,75	1.1/4	17,50	33,40	23	Central	3,00	69,00	10,84	78,60	81,60	20100	10,19
CL20	KMT CL20	31,75	1.1/4	17,50	33,40	27	Central	3,00	81,00	10,84	90,60	93,60	23700	11,96
CL20	KMT CL20	31,75	1.1/4	17,50	33,40	31	Central	3,00	93,00	10,84	102,60	105,60	27300	13,73
CL20	KMT CL20	31,75	1.1/4	17,50	33,40	35	Central	3,00	105,00	10,84	114,60	117,60	31000	15,50
CL20	KMT CL20	31,75	1.1/4	17,50	33,40	39	Central	3,00	117,00	10,84	126,60	129,60	34600	17,27

## CORRENTE P.I.V. DE LÂMINAS - SISTEMA A



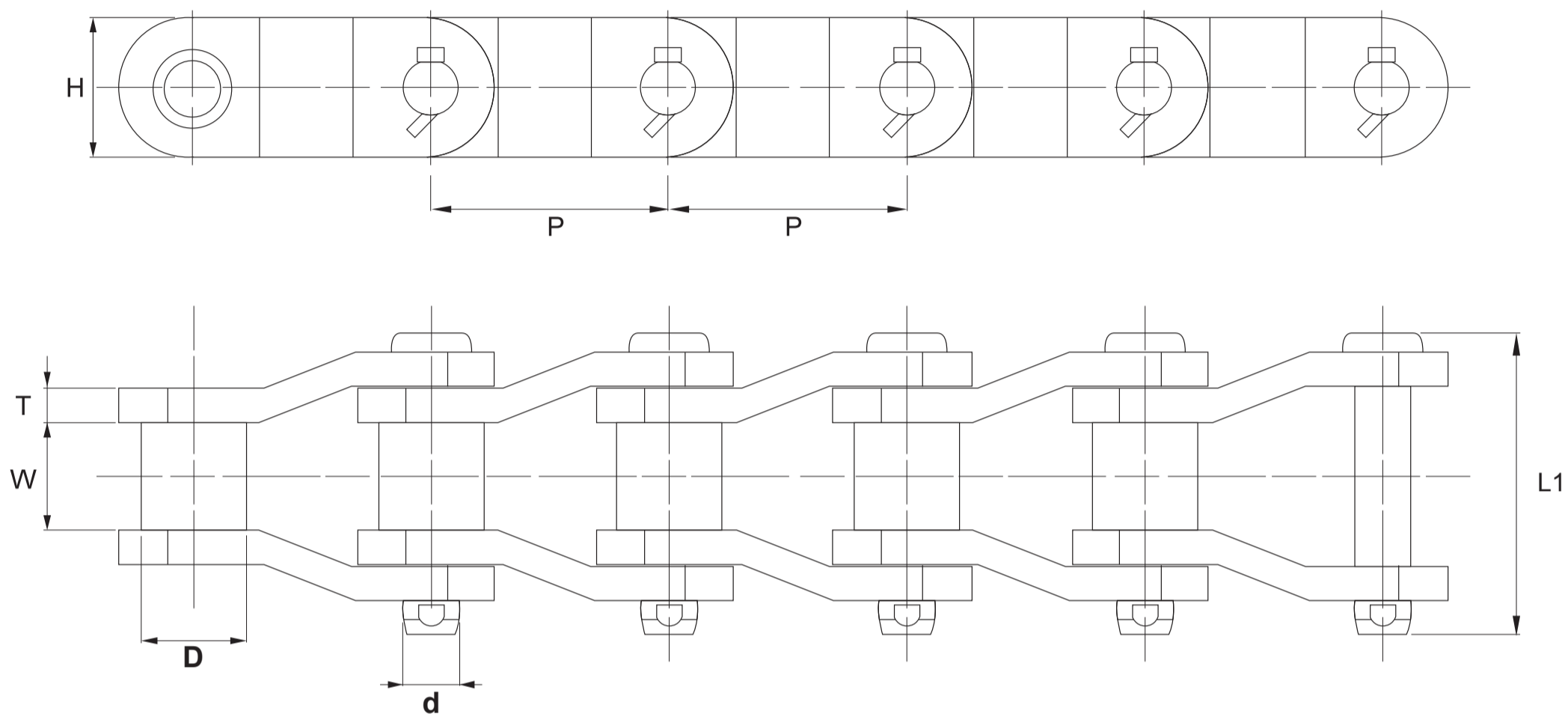
Corrente Código		Passo P	Placa		Largura da Placa sob Fricção L1	Ângulo de Fricção da Placa X°	Pino		Carga de Ruptura Máx. kgf	Peso Aproximado kg/m
ISO e ABNT	KAMART		espessura T	altura H			diâmetro máximo d	comprimento máximo L		
A0	KMT A0	18,75	1,00	9,50	24,00	15°	3,00	19,50	900	1,00
A1(A2)	KMT A1(A2)	25,00	1,50	13,50	37,80	15°	3,00	30,10	2100	2,23
A3	KMT A3	28,60	1,50	16,00	44,20	15°	3,00	35,30	3850	3,04
A4	KMT A4	36,00	1,50	20,50	58,50	15°	4,00	48,50	6150	5,54
A5	KMT A5	36,00	1,50	20,50	70,00	15°	4,00	60,50	7100	6,70

**CORRENTE P.I.V. DE ROLDANAS - SISTEMAS RB e RC**



Corrente Código		A	B	H
ISO e ABNT	KAMART			
RB 0	KMT RB 0	6,00	10,00	9,00
RB 1	KMT RB 1	8,00	12,00	12,00
RB 2	KMT RB 2	10,00	14,00	15,00
RB 3	KMT RB 3	12,30	12,30	16,80
RB 4	KMT RB 4	15,50	14,00	20,80
RC 3	KMT RC 3	12,30	13,30	18,00
RC 4	KMT RC 4	15,50	16,40	22,00

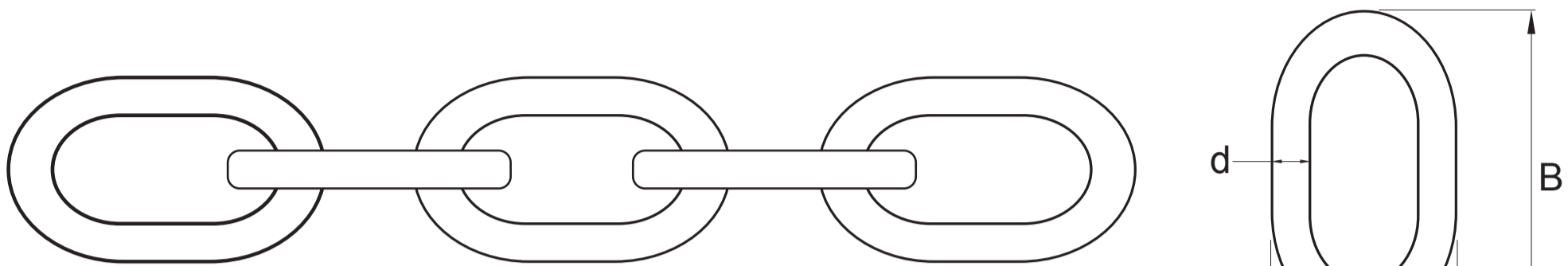
## CORRENTE MANIVELADA



Corrente Código	Passo P		Diâmetro do Rolo D	Largura entre placas W	Placa		Pino		Carga de Ruptura Máxima kgf	Peso Aproximado kg/m
	mm	pol			espessura T	largura H	diâmetro d	comprimento pino corrente L1		
KMT 7003	50,80	2,000	28,58	31,80	8,00	41,70	15,08	82,10	31750	12,80
KMT 7010	77,90	3,067	41,28	39,20	9,50	58,20	20,32	101,10	50000	14,90
KMT 7013	78,11	3,075	31,75	38,10	8,00	41,70	15,90	88,50	30000	11,20
KMT 7014	78,11	3,075	31,75	38,10	9,50	44,95	16,40	97,10	35000	14,20
KMT 7015	79,38	3,125	41,28	41,20	9,50	57,65	20,32	103,10	53000	20,30
KMT 7018	88,90	3,500	44,45	38,10	12,70	57,65	22,23	115,00	64000	23,90
KMT 7022	103,20	4,063	44,45	49,20	12,70	57,65	22,23	125,00	64000	23,70
KMT 7023	103,45	4,073	45,24	49,20	14,30	60,70	23,80	130,00	77000	28,30
KMT 7025	114,30	4,500	57,15	52,40	14,30	76,70	27,80	136,60	102000	37,40
KMT 7026	127,00	5,000	63,50	69,90	16,00	89,40	31,75	164,10	150000	52,30
KMT 7028	152,40	6,000	76,20**	76,20	19,00	127,50	44,45	184,00	190000	69,00

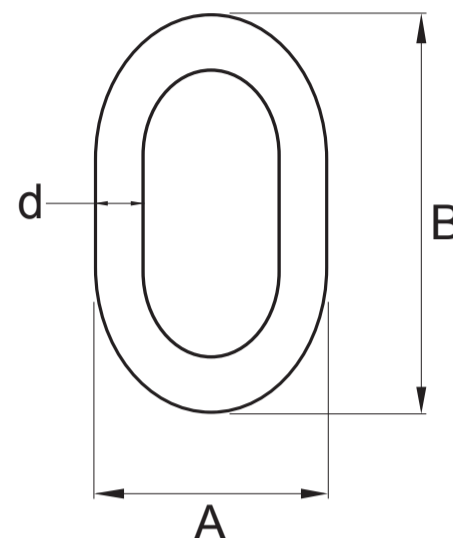
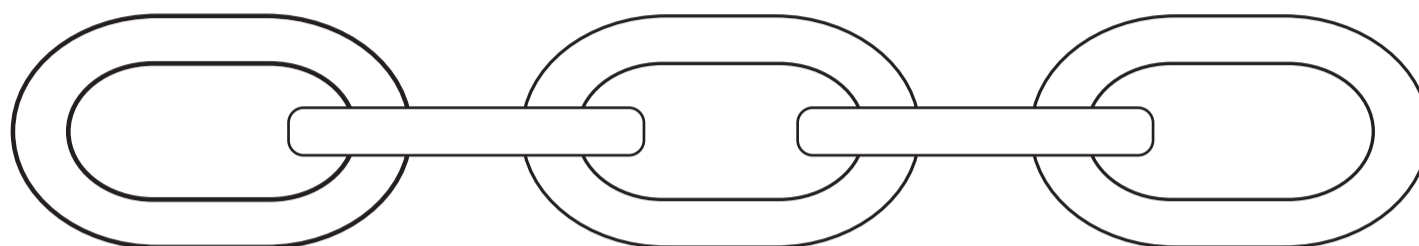
NOTA: \*\* Diâmetro da bucha, pois KMT 7028 não possui rolo.

**CORRENTE DE ELO SOLDADO CURTO - ZINCADA / POLIDA**



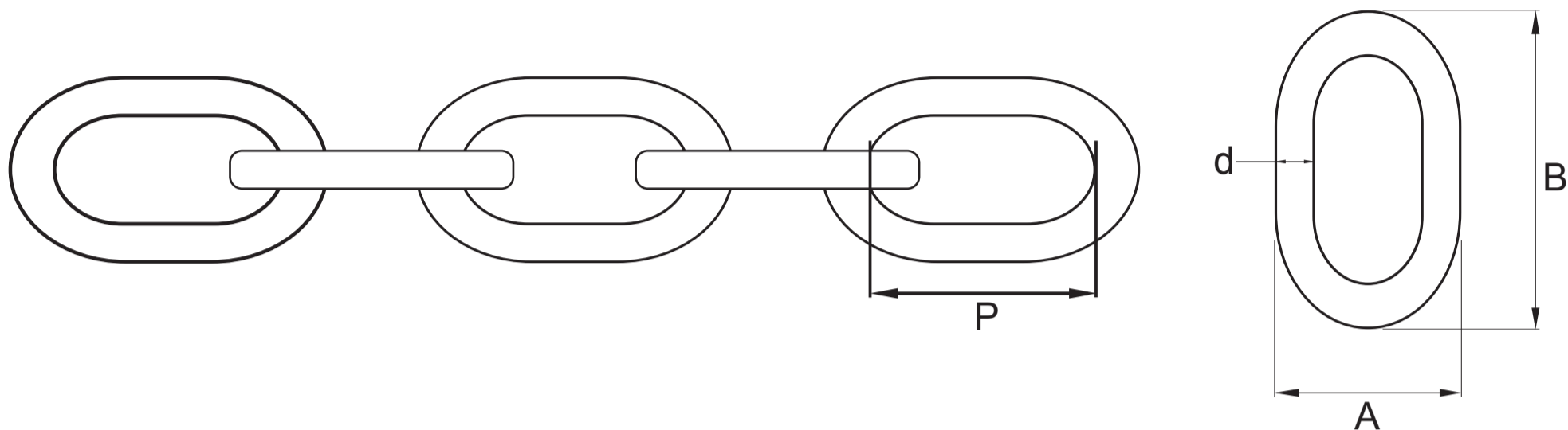
KAMART					
Diâmetro <b>d</b>		Dimensões	Resistência		Peso
mm	pol	A X B (mm)	Trabalho kgf	Ruptura kgf	kg/m
1,20	3/64	6 x 10	15	60	0,028
2,00	5/64	9 x 16	40	160	0,068
2,40	3/32	12 x 19	60	240	0,110
3,00	7/64	13 x 22	125	500	0,170
3,20	1/8	11 x 24	170	680	0,157
3,50	9/64	12 x 25	200	800	0,219
4,00	5/32	15 x 27	225	900	0,298
4,50	11/64	16 x 31	250	1000	0,368
5,00	3/16	18 x 33	350	1400	0,468
5,50	7/32	20 x 35	450	1800	0,574
6,00	15/64	22 x 40	500	2000	0,670
6,50	1/4	24 x 42	550	2200	0,797
7,00	9/32	27 x 44	600	2400	0,974
8,00	5/16	31 x 49	625	2500	1,279
9,00	23/64	34 x 53	700	2800	1,635
9,50	3/8	35 x 53	800	3200	1,872
11,00	7/16	42 x 63	1050	4200	2,548
12,50	1/2	46 x 72	1500	6000	3,168
14,50	9/16	51 x 79	1900	7600	4,371
15,50	5/8	53 x 82	2250	9000	4,932
19,00	3/4	64 x 104	3750	15000	7,487
22,00	7/8	76 x 134	4825	19300	9,417
25,00	1	92 x 152,8	6250	25000	12,689
28,50	1.1/8	102,5 x 171	8000	32000	15,989
32,00	1.1/4	126 x 174	10000	40000	21,719
35,00	1.3/8	128 x 212	12750	51000	22,773
38,00	1.1/2	126 x 202	14000	56000	28,699

**CORRENTE DE ELO SOLDADO CURTO - AÇO INOX**



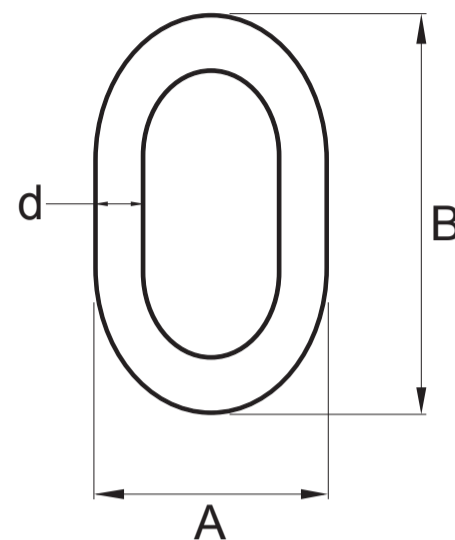
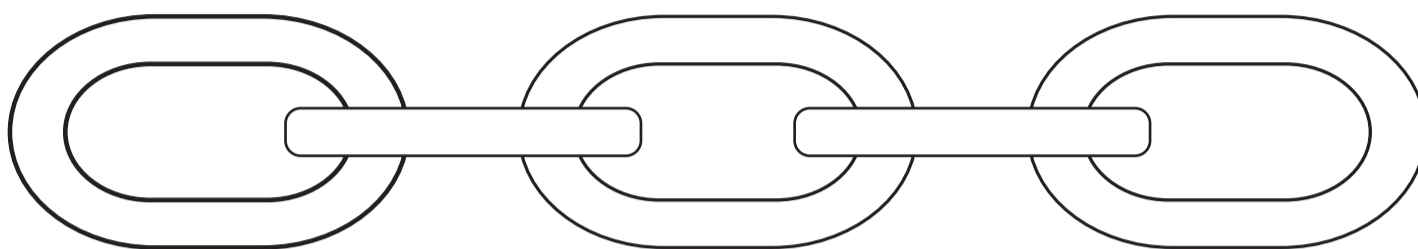
KAMART					
Diâmetro <b>d</b>		Dimensões  A X B (mm)	Resistência		Peso  kg/m
mm	pol		Trabalho  kgf	Ruptura  kgf	
2,00	5/64	9 X 16	40	160	0,075
2,40	3/32	12 X 18	60	240	0,114
3,00	7/64	13 X 22	125	500	0,174
3,20	1/8	11 X 24	170	680	0,157
4,00	5/32	15 X 27	225	900	0,297
5,00	3/16	18 X 33	350	1400	0,465
6,00	15/64	22 X 40	500	2000	0,671
6,50	1/4	24 X 42	550	2200	0,821
7,00	9/32	27 X 44	550	2400	0,962
8,00	5/16	31 X 49	625	2500	1,227
9,50	3/8	35 X 53	800	3200	1,943
12,50	1/2	46 X 72	1500	6000	3,245
15,50	5/8	53 X 82	2250	9000	5,031
19,00	3/4	67 X 111	3750	15000	7,365

**CORRENTE DE ELO SOLDADO CURTO - CALIBRADAS**



KAMART				
Dimensões	Passo	Resistência		Peso
d X A X B (mm)	P (mm)	Trabalho	Ruptura	kg/m
		kgf	kgf	
4,0 x 15 x 23	15,50	225	900	0,319
5,0 x 18 x 28	18,50	350	1400	0,505
5,0 x 18 x 29	19,50	350	1400	0,486
5,0 x 18 x 33	23,50	350	1400	0,468
6,0 x 20 x 30	18,00	500	2000	0,784
6,0 x 21 x 42	30,50	500	2000	0,640
6,5 x 23 x 34	21,20	550	2200	0,889
7,0 x 23 x 35	21,00	600	2400	1,065
8,0 x 26 x 40	24,00	625	2500	1,362
8,0 x 26 x 42	26,50	625	2500	1,295
8,0 x 32 x 50	34,50	625	2500	1,266
8,0 x 33 x 66	50,50	625	2500	1,121
9,5 x 32 x 46	27,50	800	3200	1,961
9,5 x 31 x 48	29,50	800	3200	1,870
10,0 x 35 x 50	30,00	900	3500	2,100
12,5 x 43 x 62	37,50	1500	6000	3,234
12,5 x 43 x 66	41,50	1500	6000	3,234

## CORRENTE DE ELO PLÁSTICAS



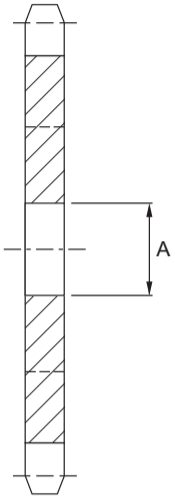
KAMART	Dimensões
	d X A X B (mm)
	5 x 21 x 38
	9 x 34 x 63
15 x 63 x 115	

Tipos: Zebrada(Amarelo/Preto), Vermelho, Branco, Amarelo, Verde, Azul, Preto, Cinza e Marrom

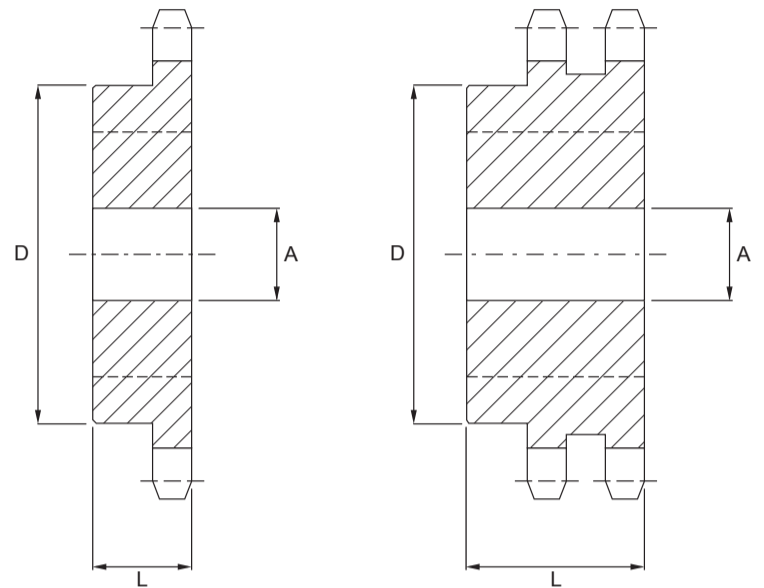


## TIPOS DE ENGRENAGENS

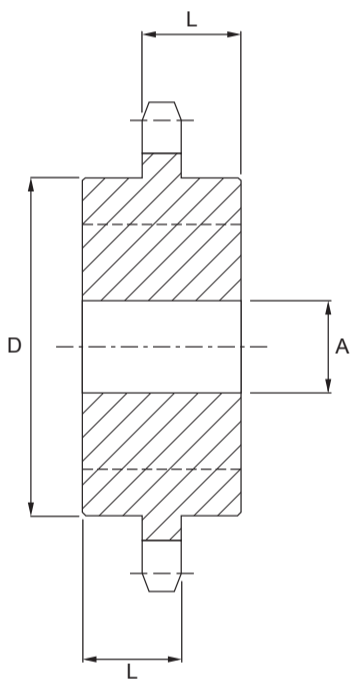
**TIPO 1**



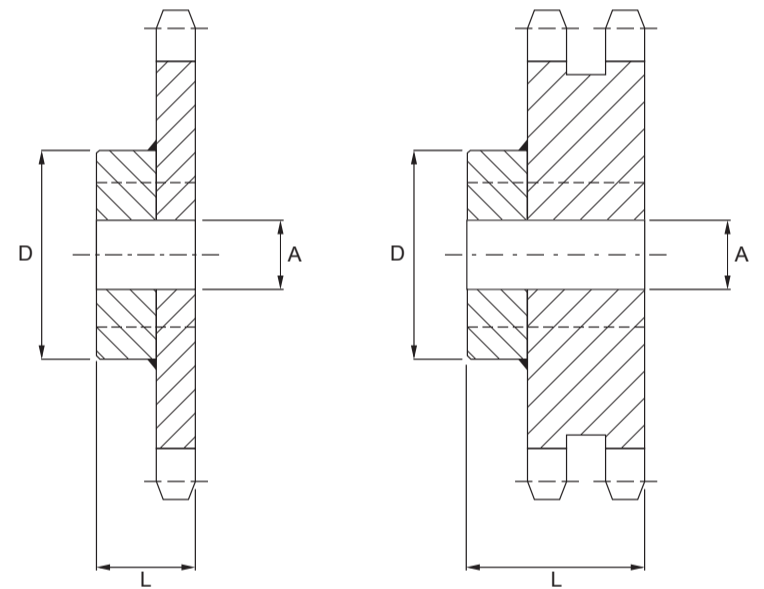
**TIPO 2**



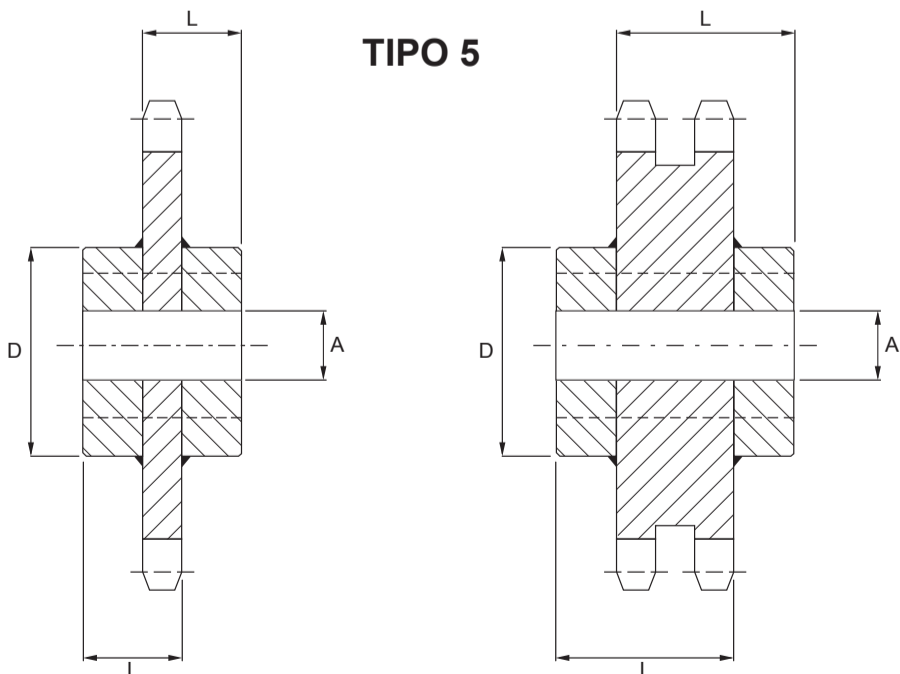
**TIPO 3**



**TIPO 4**



**TIPO 5**



- TIPO 1: ENGRENAGEM SEM CUBO**
- TIPO 2: ENGRENAGEM COM CUBO UNILATERAL MACIÇO**
- TIPO 3: ENGRENAGEM COM CUBO BILATERAL MACIÇO**
- TIPO 4: ENGRENAGEM COM CUBO UNILATERAL SOLDADO**
- TIPO 5: ENGRENAGEM COM CUBO BILATERAL SOLDADO**

## CÁLCULO DO DIÂMETRO PRIMITIVO DE ENGRENAGENS

PARA REALIZAR O CÁLCULO DO DIÂMETRO PRIMITIVO DE ENGRENAGENS PARA CORRENTE, DEVE-SE DETERMINAR O NÚMERO DE DENTES, VERIFICAR NA TABELA O FATOR X A QUE CORRESPONDE, MULTIPLICAR O PASSO DA CORRENTE PELO FATOR COFORME EXEMPLO ABAIXO:

EX: ENGRENAGEM DE 25 DENTES PASSO DE 12,70 MM (1/2") = 7,979 X 12,70 MM = 101,33 MM (DIÂMETRO PRIMITIVO)

|  
FATOR X

Número de Dentes	Fator X
09	2,924
10	3,236
11	3,549
12	3,864
13	4,179
14	4,494
15	4,810
16	5,126
17	5,442
18	5,759
19	6,076
20	6,392
21	6,709
22	7,027
23	7,344
24	7,661
25	7,979
26	8,296
27	8,614
28	8,931
29	9,249
30	9,567
31	9,885
32	10,202
33	10,520
34	10,838
35	11,156
36	11,474
37	11,792
38	12,110
39	12,428
40	12,746
41	13,063
42	13,382
43	13,700
44	14,018
45	14,336
46	14,654
47	14,972
48	15,290

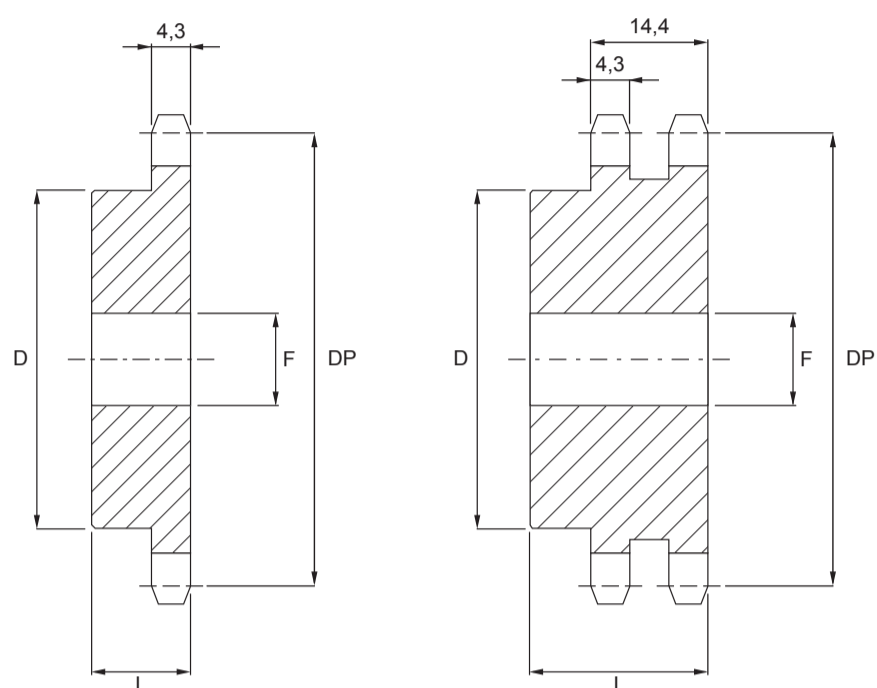
Número de Dentes	Fator X
49	15,608
50	15,926
51	16,244
52	16,562
53	16,880
54	17,198
55	17,517
56	17,835
57	18,153
58	18,471
59	18,789
60	19,107
61	19,426
62	19,744
63	20,062
64	20,380
65	20,698
66	21,016
67	21,335
68	21,653
69	21,971
70	22,289
71	22,607
72	22,926
73	23,244
74	23,562
75	23,880
76	24,198
77	24,517
78	24,835
79	25,153
80	25,471
81	25,790
82	26,108
83	26,426
84	26,744
85	27,063
86	27,381
87	27,699
88	28,017

Número de Dentes	Fator X
89	28,335
90	28,654
91	28,972
92	29,290
93	29,608
94	29,927
95	30,245
96	30,563
97	30,881
98	31,200
99	31,518
100	31,836
101	32,154
102	32,473
103	32,791
104	33,109
105	33,428
106	33,746
107	34,064
108	34,382
109	34,701
110	35,019
111	35,337
112	35,655
113	35,974
114	36,292
115	36,610
116	36,928
117	37,247
118	37,565
119	37,883
120	38,202
121	38,520
122	38,838
123	39,156
124	39,475
125	39,793
126	40,111
127	40,429
128	40,748

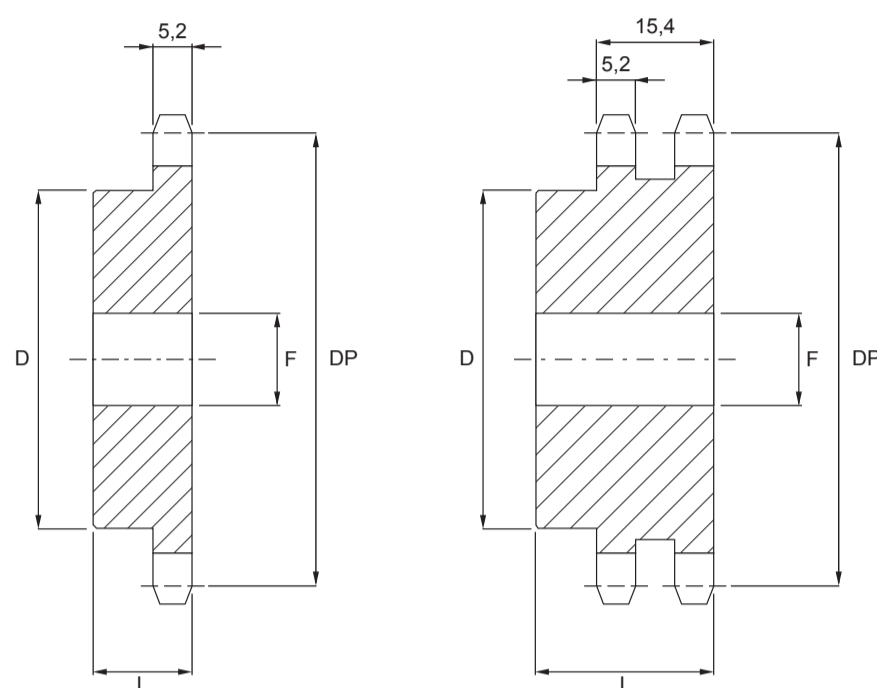
Número de Dentes	Fator X
129	41,066
130	41,384
131	41,703
132	42,021
133	42,339
134	42,657
135	42,976
136	43,294
137	43,612
138	43,931
139	44,249
140	44,567
141	44,885
142	45,204
143	45,522
144	45,840
145	46,159
146	46,477
147	46,795
148	47,113
149	47,432
150	47,750

## ENGRENAGENS PASSO 3/8" (9,525 MM)

### NORMA ASA



### NORMA DIN



### SIMPLES

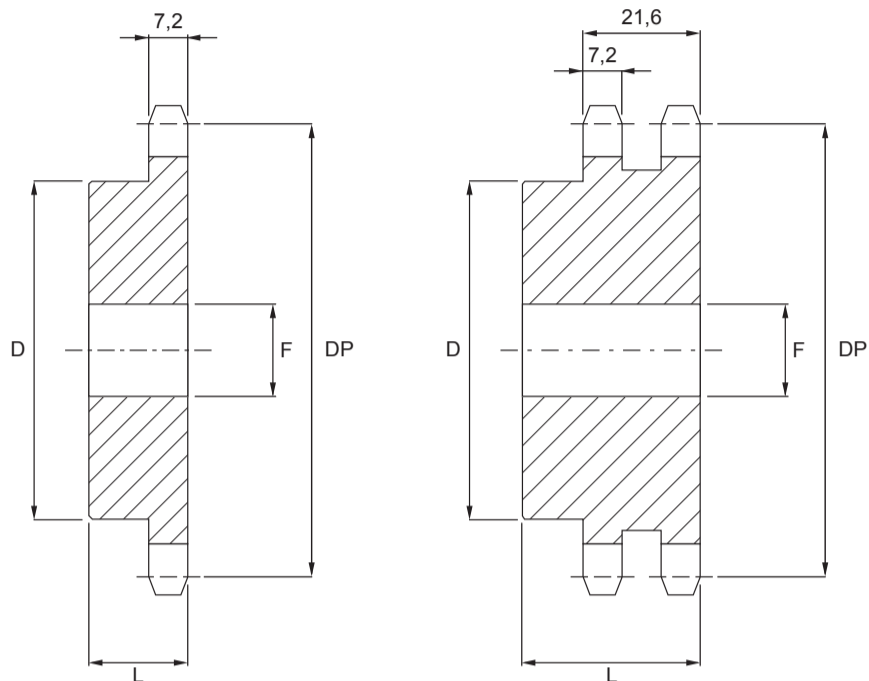
Referência	Diâmetro Primitivo	Número de Dentes	Furo Guia	Diâmetro do Cubo	Largura Total
KMT	DP	Z	F	D	L
1.35.09	27,85	09	-	17	16
1.35.10	30,82	10	-	20	16
1.35.11	33,81	11	-	23	16
1.35.12	36,80	12	12	26	16
1.35.13	39,80	13	12	29	16
1.35.14	42,81	14	12	32	16
1.35.15	45,81	15	12	35	20
1.35.16	48,82	16	12	38	20
1.35.17	51,84	17	12	41	20
1.35.18	54,85	18	12	44	20
1.35.19	57,87	19	12	47	22
1.35.20	60,89	20	12	50	22
1.35.21	63,91	21	12	53	22
1.35.22	66,93	22	12	56	22
1.35.23	69,95	23	12	59	22
1.35.24	72,97	24	15	62	22
1.35.25	76,00	25	15	65	22
1.35.26	79,02	26	15	68	22
1.35.27	82,05	27	15	70	22
1.35.28	85,07	28	15	72	22
1.35.30	91,12	30	15	78	25
1.35.32	97,18	32	15	84	25
1.35.35	106,26	35	15	93	25
1.35.38	115,34	38	15	103	25
1.35.40	121,40	40	15	110	25
1.35.45	136,55	45	20	126	25
1.35.48	145,64	48	20	130	25
1.35.54	163,82	54	20	72	30
1.35.57	172,91	57	20	72	30
1.35.60	182,00	60	20	80	30
1.35.76	230,49	76	20	80	30
1.35.95	288,08	95	20	80	30
1.35.114	345,68	114	20	98	30

### DUPLA

Referência	Diâmetro Primitivo	Número de Dentes	Furo Guia	Diâmetro do Cubo	Largura Total
KMT	DP	Z	F	D	L
2.35.09	27,85	09	-	17	22
2.35.10	30,82	10	-	20	22
2.35.11	33,81	11	-	23	22
2.35.12	36,80	12	12	26	22
2.35.13	39,80	13	12	29	22
2.35.14	42,81	14	12	32	22
2.35.15	45,81	15	12	35	25
2.35.16	48,82	16	12	38	25
2.35.17	51,84	17	12	41	25
2.35.18	54,85	18	12	44	25
2.35.19	57,87	19	12	47	25
2.35.20	60,89	20	12	50	25
2.35.21	63,91	21	12	53	25
2.35.22	66,93	22	12	56	25
2.35.23	69,95	23	12	59	25
2.35.24	72,97	24	15	62	25
2.35.25	76,00	25	15	65	25
2.35.26	79,02	26	15	68	25
2.35.27	82,05	27	15	70	25
2.35.28	85,07	28	15	72	25
2.35.30	91,12	30	15	78	30
2.35.32	97,18	32	15	84	30
2.35.35	106,26	35	15	93	30
2.35.38	115,34	38	15	103	30
2.35.40	121,40	40	15	110	30
2.35.45	136,55	45	20	126	30
2.35.48	145,64	48	20	130	30
2.35.54	163,82	54	20	72	35
2.35.57	172,91	57	20	72	35
2.35.60	182,00	60	20	80	35
2.35.76	230,49	76	20	80	35
2.35.95	288,08	95	20	80	35
2.35.114	345,68	114	20	98	35

## ENGRENAGENS PASSO 1/2" (12,70 MM)

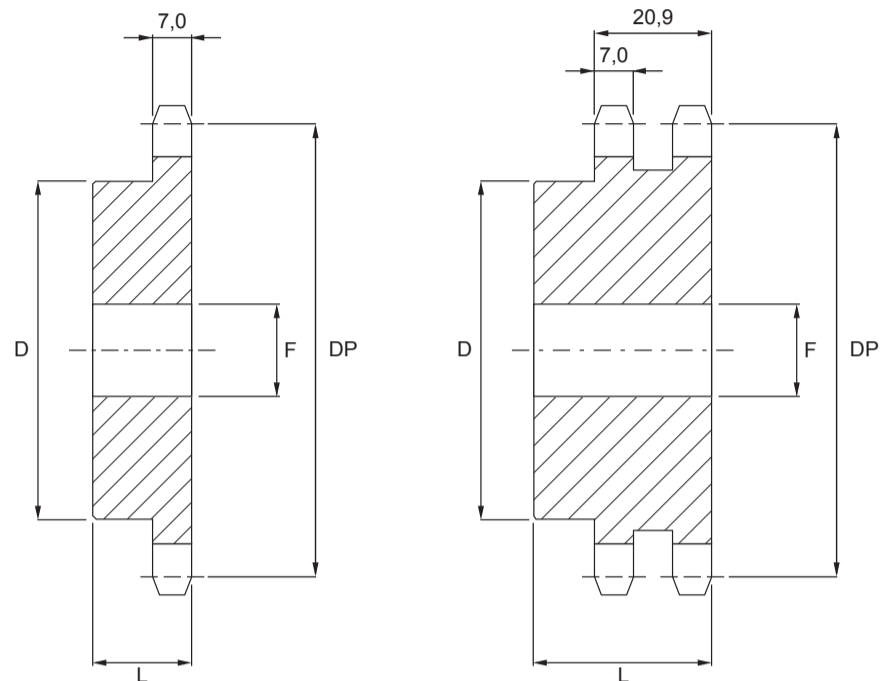
### NORMA ASA



#### SIMPLES

Referência	Diâmetro Primitivo	Número de Dentes	Furo Guia	Diâmetro do Cubo	Largura Total
KMT	DP	Z	F	D	L
1.40.09	37,13	09	12	22	25
1.40.10	41,10	10	12	26	25
1.40.11	45,08	11	12	30	25
1.40.12	49,07	12	12	34	25
1.40.13	53,07	13	12	39	25
1.40.14	57,07	14	12	43	25
1.40.15	61,08	15	12	47	25
1.40.16	65,10	16	17,5	51	25
1.40.17	69,12	17	17,5	55	25
1.40.18	73,14	18	17,5	59	25
1.40.19	77,16	19	17,5	63	25
1.40.20	81,18	20	17,5	67	25
1.40.21	85,21	21	17,5	71	25
1.40.22	89,24	22	17,5	75	30
1.40.23	93,27	23	17,5	79	30
1.40.24	97,30	24	17,5	83	30
1.40.25	101,33	25	17,5	87	30
1.40.26	105,36	26	17,5	92	30
1.40.27	109,40	27	17,5	95	30
1.40.28	113,43	28	17,5	95	30
1.40.30	121,50	30	17,5	100	30
1.40.31	125,53	31	20	100	30
1.40.32	129,57	32	20	100	30
1.40.33	133,61	33	20	100	30
1.40.34	137,64	34	20	100	30
1.40.35	141,68	35	20	86	32
1.40.36	145,72	36	20	86	32
1.40.38	153,79	38	20	86	32
1.40.40	161,87	40	20	86	36
1.40.45	182,06	45	20	86	36
1.40.48	194,18	48	25	86	36
1.40.54	218,42	54	25	86	36
1.40.57	230,54	57	25	98	36
1.40.60	242,66	60	25	98	36
1.40.76	307,32	76	25	98	36
1.40.95	384,11	95	25	98	36
1.40.114	460,91	114	25	110	36

### NORMA DIN

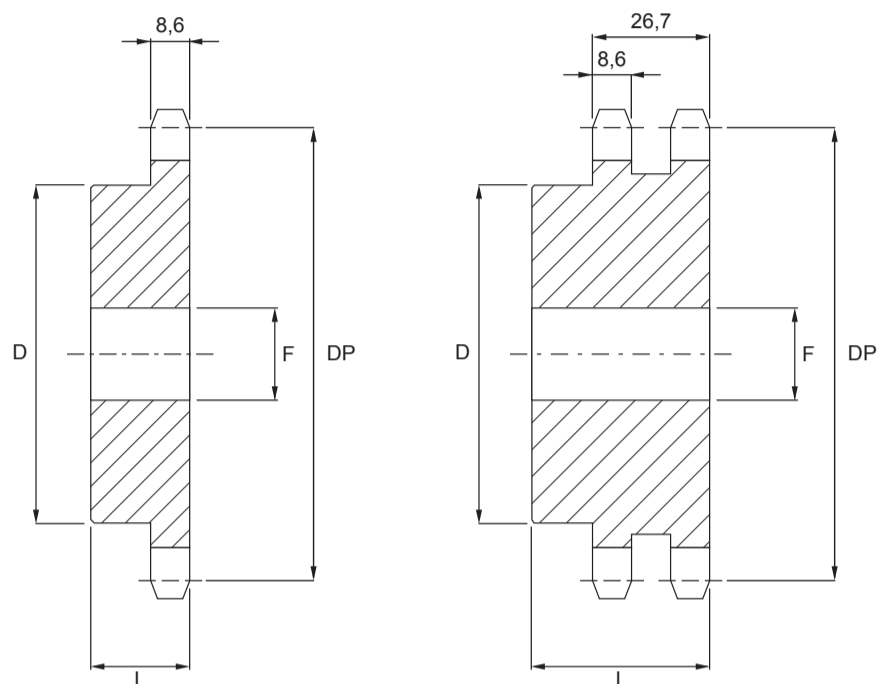


#### DUPLA

Referência	Diâmetro Primitivo	Número de Dentes	Furo Guia	Diâmetro do Cubo	Largura Total
KMT	DP	Z	F	D	L
2.40.09	37,13	09	12	22	30
2.40.10	41,10	10	12	26	30
2.40.11	45,08	11	12	30	30
2.40.12	49,07	12	12	34	30
2.40.13	53,07	13	12	39	30
2.40.14	57,07	14	12	43	30
2.40.15	61,08	15	12	47	30
2.40.16	65,10	16	17,5	51	30
2.40.17	69,12	17	17,5	55	30
2.40.18	73,14	18	17,5	59	30
2.40.19	77,16	19	17,5	63	30
2.40.20	81,18	20	17,5	67	30
2.40.21	85,21	21	17,5	71	30
2.40.22	89,24	22	17,5	75	36
2.40.23	93,27	23	17,5	79	36
2.40.24	97,30	24	17,5	83	36
2.40.25	101,33	25	17,5	87	36
2.40.26	105,36	26	17,5	92	36
2.40.27	109,40	27	17,5	95	36
2.40.28	113,43	28	17,5	95	36
2.40.30	121,50	30	17,5	100	36
2.40.31	125,53	31	20	100	36
2.40.32	129,57	32	20	100	36
2.40.33	133,61	33	20	100	36
2.40.34	137,64	34	20	100	36
2.40.35	141,68	35	20	100	36
2.40.36	145,72	36	20	86	41
2.40.38	153,79	38	20	86	41
2.40.40	161,87	40	20	86	46
2.40.45	182,06	45	20	86	46
2.40.48	194,18	48	25	86	46
2.40.54	218,42	54	25	86	46
2.40.57	230,54	57	25	98	46
2.40.60	242,66	60	25	98	50
2.40.76	307,32	76	25	98	50
2.40.95	384,11	95	25	98	50
2.40.114	460,91	114	25	110	50

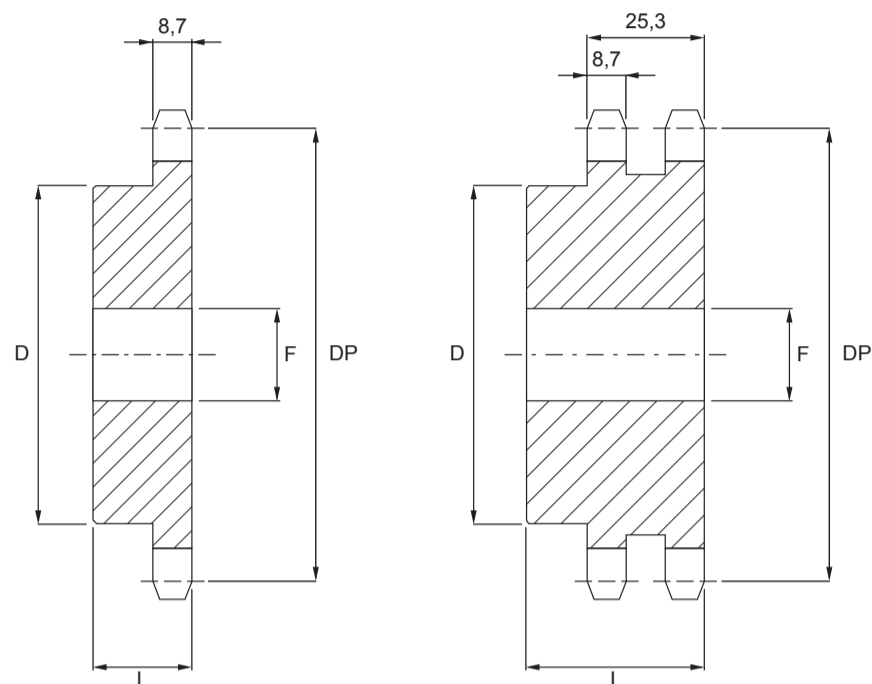
## ENGRENAGENS PASSO 5/8" (15,875 MM)

### NORMA ASA



**SIMPLES**

### NORMA DIN



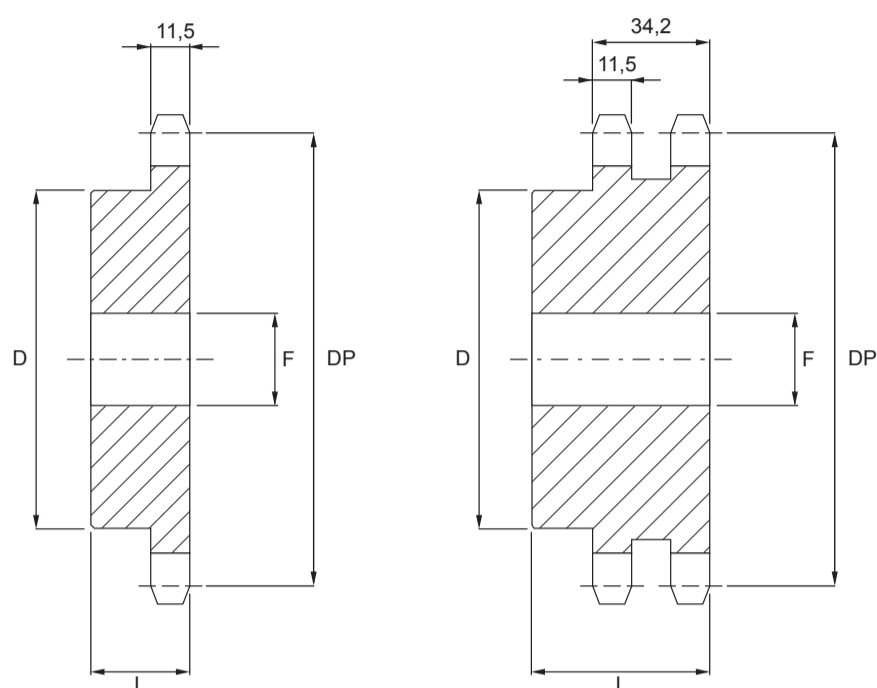
**DUPLA**

Referência	Diâmetro Primitivo	Número de Dentes	Furo Guia	Diâmetro do Cubo	Largura Total
KMT	DP	Z	F	D	L
1.50.09	46,42	09	15	28	25
1.50.10	51,37	10	15	33	25
1.50.11	56,35	11	15	38	25
1.50.12	61,34	12	15	44	25
1.50.13	66,34	13	15	48	25
1.50.14	71,34	14	17,5	53	25
1.50.15	76,36	15	17,5	59	25
1.50.16	81,37	16	17,5	64	25
1.50.17	86,40	17	17,5	69	25
1.50.18	91,42	18	17,5	74	25
1.50.19	96,45	19	17,5	79	30
1.50.20	101,48	20	20	84	30
1.50.21	106,51	21	20	89	30
1.50.22	111,55	22	20	94	30
1.50.23	116,59	23	20	99	30
1.50.24	121,62	24	20	100	34
1.50.25	126,66	25	20	100	34
1.50.26	131,70	26	20	110	34
1.50.27	136,74	27	20	110	34
1.50.28	141,79	28	20	86	37
1.50.30	151,87	30	20	86	37
1.50.31	156,92	31	20	86	37
1.50.32	161,96	32	20	86	37
1.50.33	167,01	33	20	86	37
1.50.34	172,05	34	20	86	37
1.50.35	177,10	35	20	86	37
1.50.36	182,15	36	20	86	37
1.50.38	192,24	38	25	86	37
1.50.40	202,34	40	25	86	40
1.50.45	227,58	45	25	86	40
1.50.48	242,73	48	25	98	40
1.50.54	273,03	54	25	98	40
1.50.57	288,18	57	25	98	40
1.50.60	303,33	60	25	98	40
1.50.76	384,15	76	30	98	40
1.50.95	480,14	95	30	110	40
1.50.114	576,13	114	30	110	40

Referência	Diâmetro Primitivo	Número de Dentes	Furo Guia	Diâmetro do Cubo	Largura Total
KMT	DP	Z	F	D	L
2.50.09	46,42	09	15	28	45
2.50.10	51,37	10	15	33	45
2.50.11	56,35	11	15	38	45
2.50.12	61,34	12	15	44	45
2.50.13	66,34	13	15	48	45
2.50.14	71,34	14	17,5	53	45
2.50.15	76,36	15	17,5	59	45
2.50.16	81,37	16	17,5	64	45
2.50.17	86,40	17	17,5	69	45
2.50.18	91,42	18	17,5	74	45
2.50.19	96,45	19	17,5	79	45
2.50.20	101,48	20	20	84	45
2.50.21	106,51	21	20	89	45
2.50.22	111,55	22	20	94	45
2.50.23	116,59	23	20	99	45
2.50.24	121,62	24	20	100	45
2.50.25	126,66	25	20	100	45
2.50.26	131,70	26	20	110	45
2.50.27	136,74	27	20	110	45
2.50.28	141,79	28	20	110	51
2.50.30	151,87	30	20	110	51
2.50.31	156,92	31	20	110	51
2.50.32	161,96	32	20	110	51
2.50.33	167,01	33	20	110	51
2.50.34	172,05	34	20	86	51
2.50.35	177,10	35	20	86	51
2.50.36	182,15	36	20	86	51
2.50.38	192,24	38	25	86	51
2.50.40	202,34	40	25	86	55
2.50.45	227,58	45	25	86	55
2.50.48	242,73	48	25	98	55
2.50.54	273,03	54	25	98	55
2.50.57	288,18	57	25	98	55
2.50.60	303,33	60	25	98	55
2.50.76	384,15	76	30	98	55
2.50.95	480,14	95	30	110	55
2.50.114	576,13	114	30	110	55

## ENGRENAGENS PASSO 3/4" (19,05 MM)

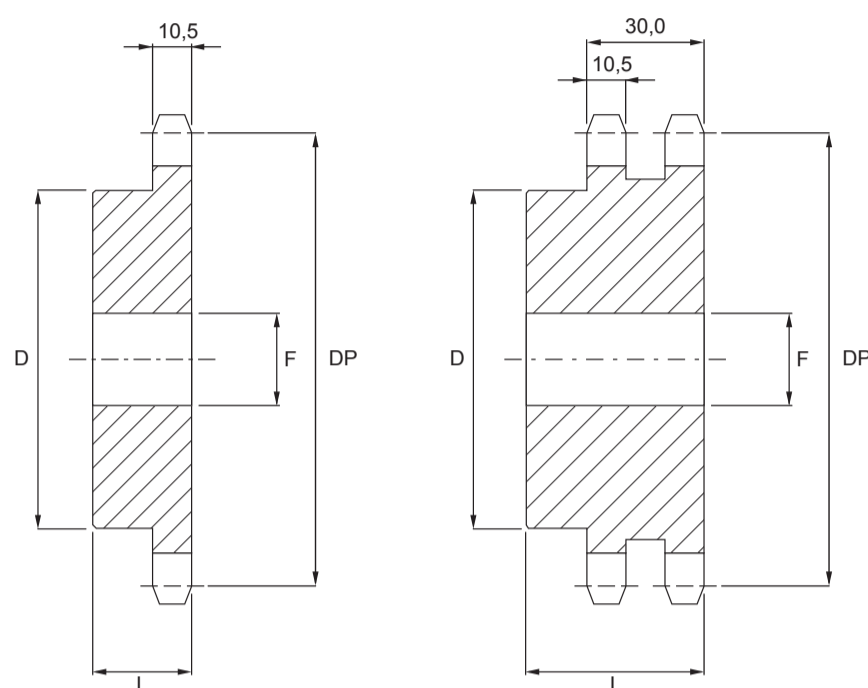
### NORMA ASA



### SIMPLES

Referência	Diâmetro Primitivo	Número de Dentes	Furo Guia	Diâmetro do Cubo	Largura Total
KMT	DP	Z	F	D	L
1.60.09	55,70	09	15	33	30
1.60.10	61,65	10	15	39	30
1.60.11	67,62	11	20	46	30
1.60.12	73,60	12	20	52	30
1.60.13	79,60	13	20	58	30
1.60.14	85,61	14	20	64	30
1.60.15	91,63	15	20	70	30
1.60.16	97,65	16	20	77	30
1.60.17	103,67	17	20	83	30
1.60.18	109,71	18	20	90	30
1.60.19	115,74	19	20	96	36
1.60.20	121,78	20	20	100	36
1.60.21	127,82	21	25	107	36
1.60.22	133,86	22	25	113	36
1.60.23	139,90	23	25	113	36
1.60.24	145,95	24	25	98	39
1.60.25	152,00	25	25	98	39
1.60.26	158,04	26	25	98	39
1.60.27	164,09	27	25	98	39
1.60.28	170,14	28	25	98	39
1.60.30	182,25	30	25	98	39
1.60.31	188,30	31	25	98	39
1.60.32	194,35	32	25	98	39
1.60.33	200,41	33	25	98	39
1.60.34	206,46	34	25	98	39
1.60.35	212,52	35	25	98	39
1.60.36	218,57	36	25	98	39
1.60.38	230,69	38	30	98	45
1.60.40	242,80	40	30	98	45
1.60.45	273,09	45	30	110	45
1.60.48	291,27	48	30	124	45
1.60.54	327,63	54	30	124	45
1.60.57	345,81	57	30	124	45
1.60.60	363,99	60	30	124	45
1.60.76	460,98	76	30	124	45
1.60.95	576,17	95	30	136	45
1.60.114	691,36	114	30	150	45

### NORMA DIN

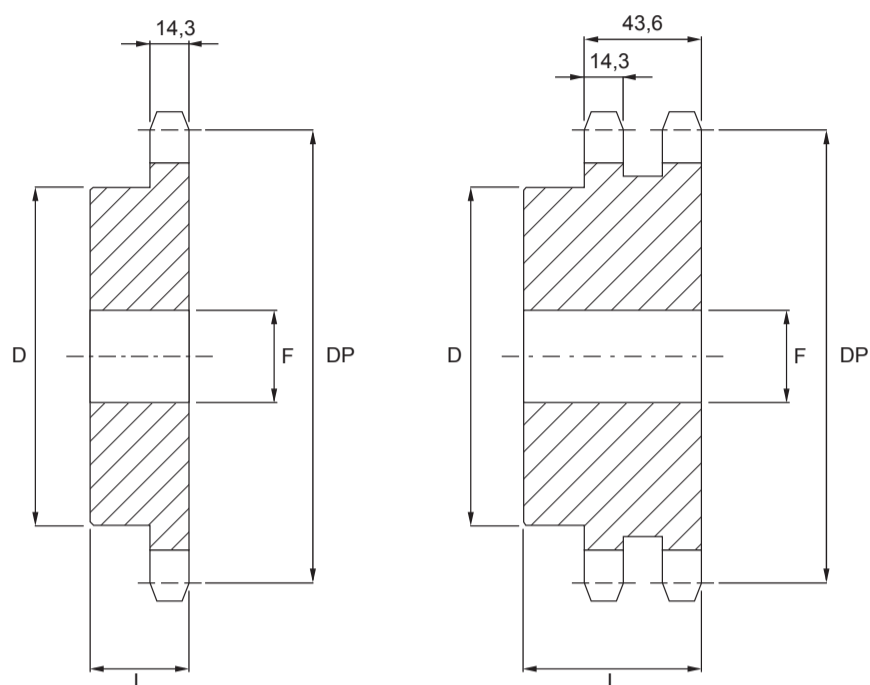


### DUPLA

Referência	Diâmetro Primitivo	Número de Dentes	Furo Guia	Diâmetro do Cubo	Largura Total
KMT	DP	Z	F	D	L
2.60.09	55,70	09	15	33	45
2.60.10	61,65	10	15	39	45
2.60.11	67,62	11	20	46	45
2.60.12	73,60	12	20	52	45
2.60.13	79,60	13	20	58	45
2.60.14	85,61	14	20	64	45
2.60.15	91,63	15	20	70	45
2.60.16	97,65	16	20	77	45
2.60.17	103,67	17	20	83	45
2.60.18	109,71	18	20	90	45
2.60.19	115,74	19	20	96	50
2.60.20	121,78	20	20	100	50
2.60.21	127,82	21	25	107	50
2.60.22	133,86	22	25	113	50
2.60.23	139,90	23	25	113	50
2.60.24	145,95	24	25	115	58
2.60.25	152,00	25	25	115	58
2.60.26	158,04	26	25	120	58
2.60.27	164,09	27	25	120	58
2.60.28	170,14	28	25	98	58
2.60.30	182,25	30	25	98	58
2.60.31	188,30	31	25	98	58
2.60.32	194,35	32	25	98	58
2.60.33	200,41	33	25	98	58
2.60.34	206,46	34	25	98	58
2.60.35	212,52	35	25	98	58
2.60.36	218,57	36	25	98	58
2.60.38	230,69	38	30	110	65
2.60.40	242,80	40	30	110	65
2.60.45	273,09	45	30	110	65
2.60.48	291,27	48	30	124	65
2.60.54	327,63	54	30	124	65
2.60.57	345,81	57	30	124	65
2.60.60	363,99	60	30	124	65
2.60.76	460,98	76	30	124	65
2.60.95	576,17	95	30	136	65
2.60.114	691,36	114	30	150	65

## ENGRENAGENS PASSO 1" (25,40 MM)

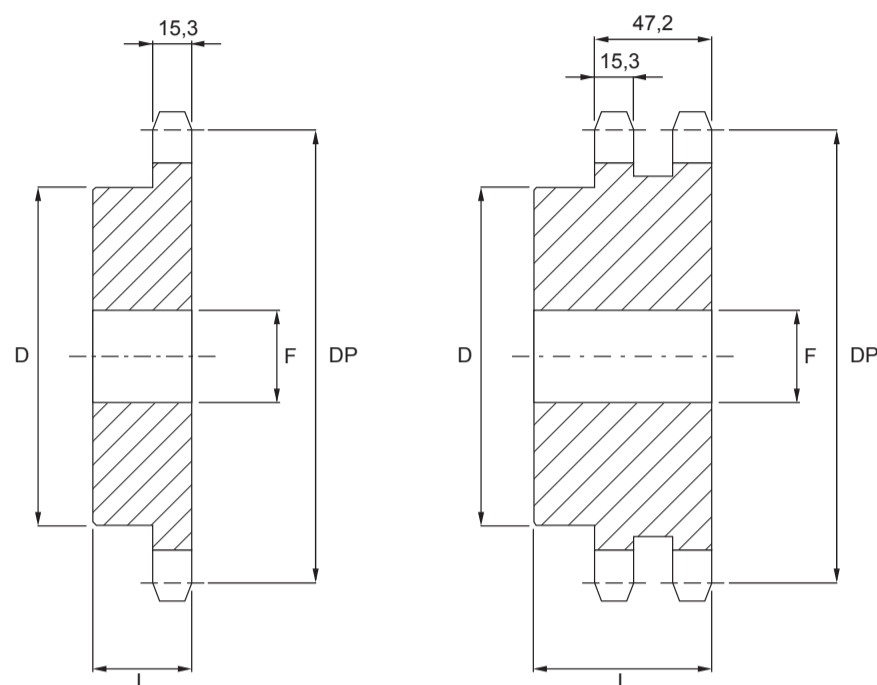
### NORMA ASA



#### SIMPLES

Referência	Diâmetro Primitivo	Número de Dentes	Furo Guia	Diâmetro do Cubo	Largura Total
KMT	DP	Z	F	D	L
1.80.09	74,26	09	20	45	35
1.80.10	82,20	10	20	53	35
1.80.11	90,16	11	20	61	35
1.80.12	98,14	12	20	68	35
1.80.13	106,14	13	20	76	35
1.80.14	114,15	14	25	84	35
1.80.15	122,17	15	25	92	35
1.80.16	130,20	16	25	100	35
1.80.17	138,23	17	25	110	35
1.80.18	146,27	18	25	98	45
1.80.19	154,32	19	25	98	45
1.80.20	162,37	20	30	98	45
1.80.21	170,42	21	30	98	45
1.80.22	178,48	22	30	110	45
1.80.23	186,54	23	30	110	45
1.80.24	194,60	24	30	110	45
1.80.25	202,66	25	30	110	45
1.80.26	210,72	26	30	110	45
1.80.27	218,79	27	30	110	45
1.80.28	226,86	28	30	110	45
1.80.30	243,00	30	30	110	45
1.80.31	251,07	31	30	110	45
1.80.32	259,14	32	30	110	45
1.80.33	267,21	33	30	110	45
1.80.34	275,28	34	30	110	45
1.80.35	283,36	35	30	110	45
1.80.36	291,43	36	30	110	45
1.80.38	307,58	38	30	110	45
1.80.40	323,74	40	30	110	50
1.80.45	364,12	45	30	110	50
1.80.54	436,84	54	30	110	50
1.80.57	461,08	57	35	124	50
1.80.60	485,33	60	35	136	50
1.80.76	614,64	76	35	136	50
1.80.95	768,22	95	35	150	50

### NORMA DIN

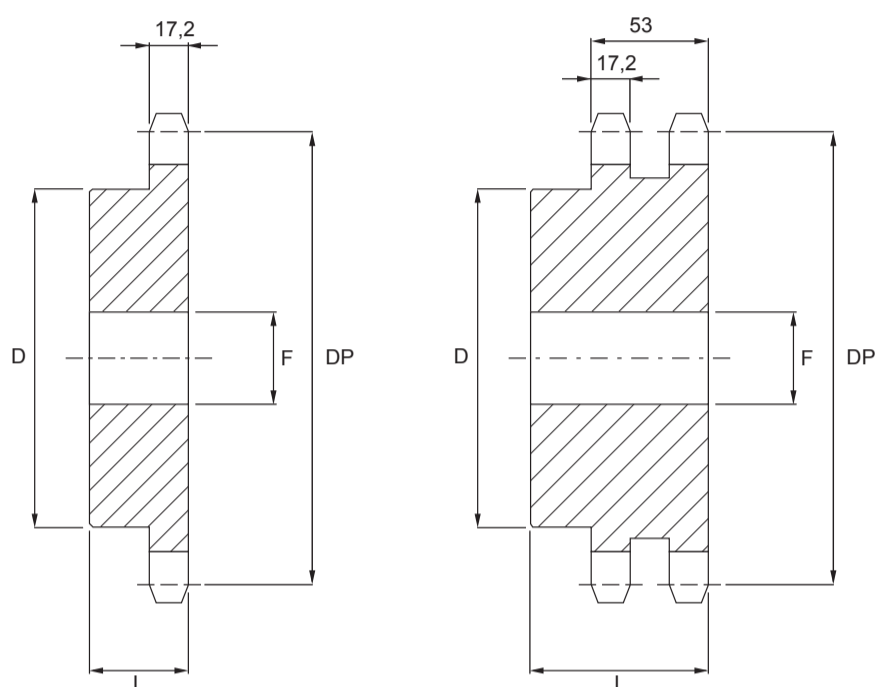


#### DUPLA

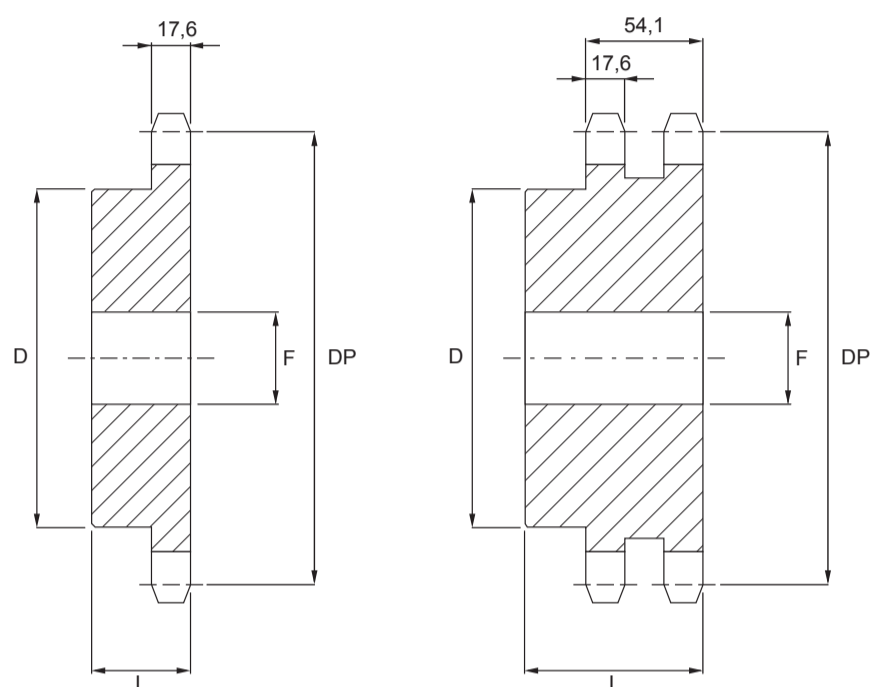
Referência	Diâmetro Primitivo	Número de Dentes	Furo Guia	Diâmetro do Cubo	Largura Total
KMT	DP	Z	F	D	L
2.80.09	74,26	09	20	45	60
2.80.10	82,20	10	20	53	60
2.80.11	90,16	11	20	61	60
2.80.12	98,14	12	20	68	60
2.80.13	106,14	13	20	76	60
2.80.14	114,15	14	25	84	60
2.80.15	122,17	15	25	92	60
2.80.16	130,20	16	25	100	60
2.80.17	138,23	17	25	110	60
2.80.18	146,27	18	25	115	64
2.80.19	154,32	19	25	115	64
2.80.20	162,37	20	30	120	64
2.80.21	170,42	21	30	120	64
2.80.22	178,48	22	30	120	64
2.80.23	186,54	23	30	120	64
2.80.24	194,60	24	30	125	66
2.80.25	202,66	25	30	125	66
2.80.26	210,72	26	30	125	66
2.80.27	218,79	27	30	110	68
2.80.28	226,86	28	30	110	68
2.80.30	243,00	30	30	110	72
2.80.31	251,07	31	30	110	72
2.80.32	259,14	32	30	110	72
2.80.33	267,21	33	30	110	72
2.80.34	275,28	34	30	110	72
2.80.35	283,36	35	30	110	72
2.80.36	291,43	36	30	110	72
2.80.38	307,58	38	30	110	72
2.80.40	323,74	40	30	110	75
2.80.45	364,12	45	30	110	75
2.80.54	436,84	54	30	110	75
2.80.57	461,08	57	35	124	75
2.80.60	485,33	60	35	136	75
2.80.76	614,64	76	35	136	75
2.80.95	768,22	95	35	150	75

## ENGRENAGENS PASSO 1.1/4" (31,75 MM)

### NORMA ASA



### NORMA DIN



### SIMPLES

Referência	Diâmetro Primitivo	Número de Dentes	Furo Guia	Diâmetro do Cubo	Largura Total
KMT	DP	Z	F	D	L
1.100.11	112,70	11	25	77	40
1.100.12	122,67	12	25	87	40
1.100.13	132,67	13	30	98	40
1.100.14	142,68	14	30	106	40
1.100.15	152,71	15	30	116	40
1.100.16	162,74	16	30	98	45
1.100.17	172,79	17	30	98	45
1.100.18	182,84	18	30	110	45
1.100.19	192,90	19	30	110	45
1.100.20	202,96	20	30	110	45
1.100.21	213,03	21	30	110	45
1.100.22	223,10	22	30	110	45
1.100.23	233,17	23	35	110	50
1.100.24	243,25	24	35	110	50
1.100.25	253,33	25	35	110	50
1.100.28	283,57	28	35	124	50
1.100.30	303,75	30	35	124	56
1.100.35	354,20	35	35	124	56
1.100.38	384,48	38	35	124	56
1.100.40	404,67	40	35	124	56
1.100.45	455,16	45	40	124	56
1.100.48	485,45	48	40	136	56
1.100.54	546,05	54	40	136	65
1.100.57	576,35	57	40	136	65
1.100.76	768,30	76	40	150	65

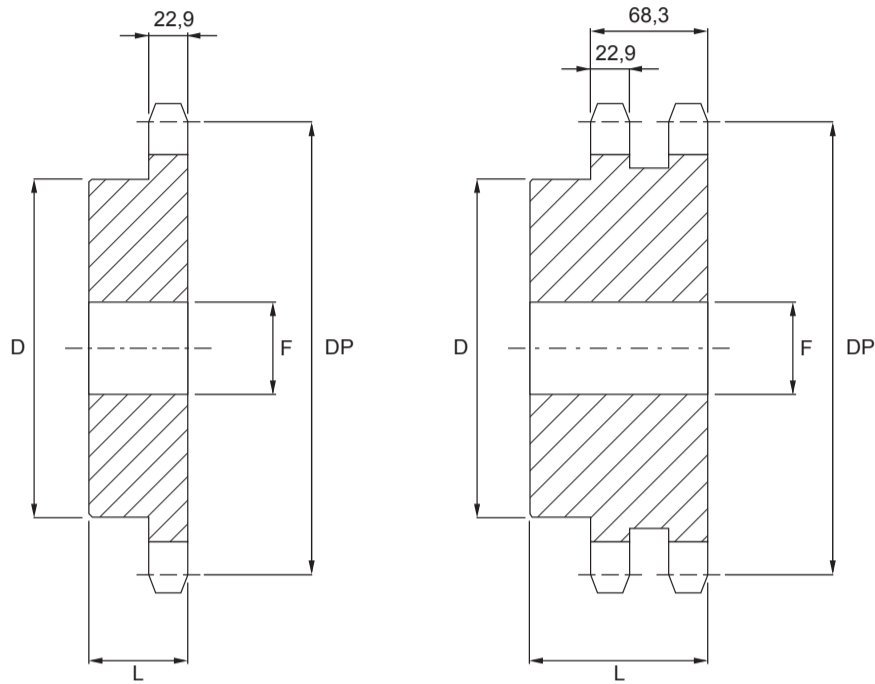
### DUPLA

Referência	Diâmetro Primitivo	Número de Dentes	Furo Guia	Diâmetro do Cubo	Largura Total
KMT	DP	Z	F	D	L
2.100.11	112,70	11	25	77	70
2.100.12	122,67	12	25	87	70
2.100.13	132,67	13	30	98	70
2.100.14	142,68	14	30	106	70
2.100.15	152,71	15	30	116	70
2.100.16	162,74	16	30	98	75
2.100.17	172,79	17	30	98	75
2.100.18	182,84	18	30	110	75
2.100.19	192,90	19	30	110	75
2.100.20	202,96	20	30	110	75
2.100.21	213,03	21	30	110	75
2.100.22	223,10	22	30	110	75
2.100.23	233,17	23	35	110	75
2.100.24	243,25	24	35	110	75
2.100.25	253,33	25	35	110	75
2.100.28	283,57	28	35	124	75
2.100.30	303,75	30	35	124	75
2.100.35	354,20	35	35	124	75
2.100.38	384,48	38	35	124	75
2.100.40	404,67	40	35	124	80
2.100.45	455,16	45	40	124	80
2.100.48	485,45	48	40	136	80
2.100.54	546,05	54	40	136	80
2.100.57	576,35	57	40	136	80
2.100.76	768,30	76	40	150	80

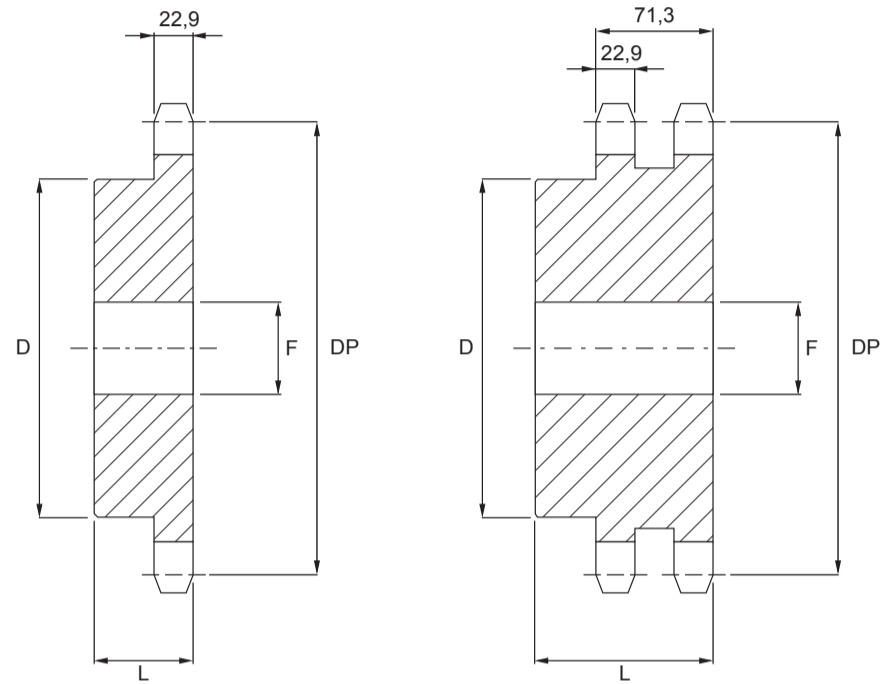


## ENGRENAGENS PASSO 1.1/2" (38,10 MM)

### NORMA ASA



### NORMA DIN



### SIMPLES

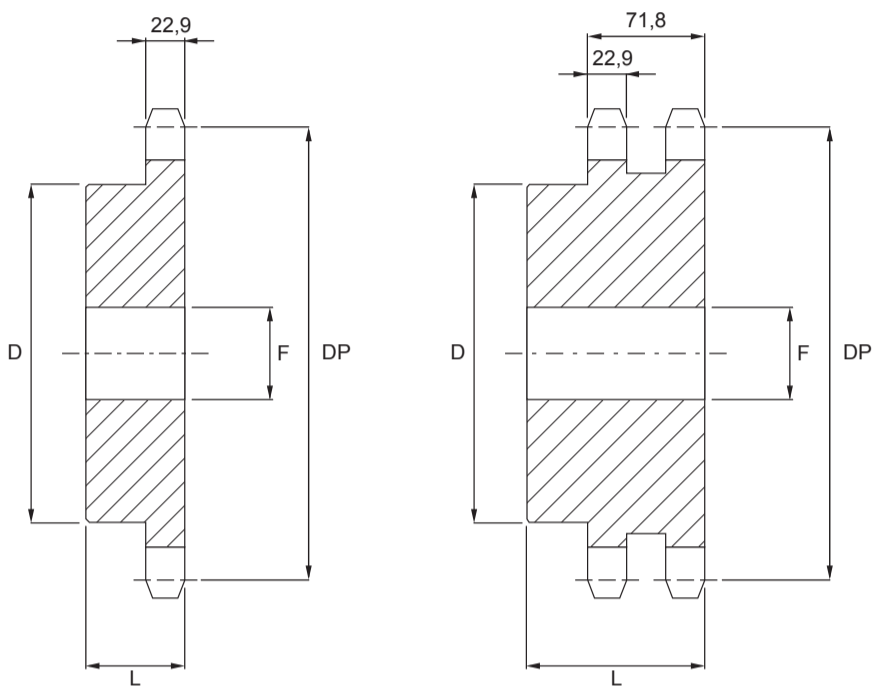
Referência	Diâmetro Primitivo	Número de Dentes	Furo Guia	Diâmetro do Cubo	Largura Total
KMT	DP	Z	F	D	L
1.120.11	135,23	11	35	91	50
1.120.12	147,21	12	35	103	50
1.120.13	159,20	13	35	98	50
1.120.14	171,22	14	35	98	50
1.120.15	183,25	15	35	110	50
1.120.16	195,29	16	35	110	50
1.120.17	207,35	17	35	110	55
1.120.18	219,41	18	35	110	55
1.120.19	231,48	19	35	110	55
1.120.20	243,55	20	35	110	55
1.120.21	255,63	21	35	110	55
1.120.22	267,72	22	35	124	55
1.120.23	279,80	23	35	124	55
1.120.24	291,90	24	35	124	55
1.120.25	303,99	25	40	124	55
1.120.28	340,29	28	40	124	55
1.120.30	364,49	30	40	124	55
1.120.35	425,04	35	40	124	55
1.120.38	461,37	38	40	136	55
1.120.40	485,60	40	40	136	60
1.120.45	546,19	45	40	136	60
1.120.48	582,54	48	40	136	60
1.120.54	655,26	54	40	136	60
1.120.57	691,62	57	40	136	60
1.120.60	727,99	60	40	150	60

### DUPLA

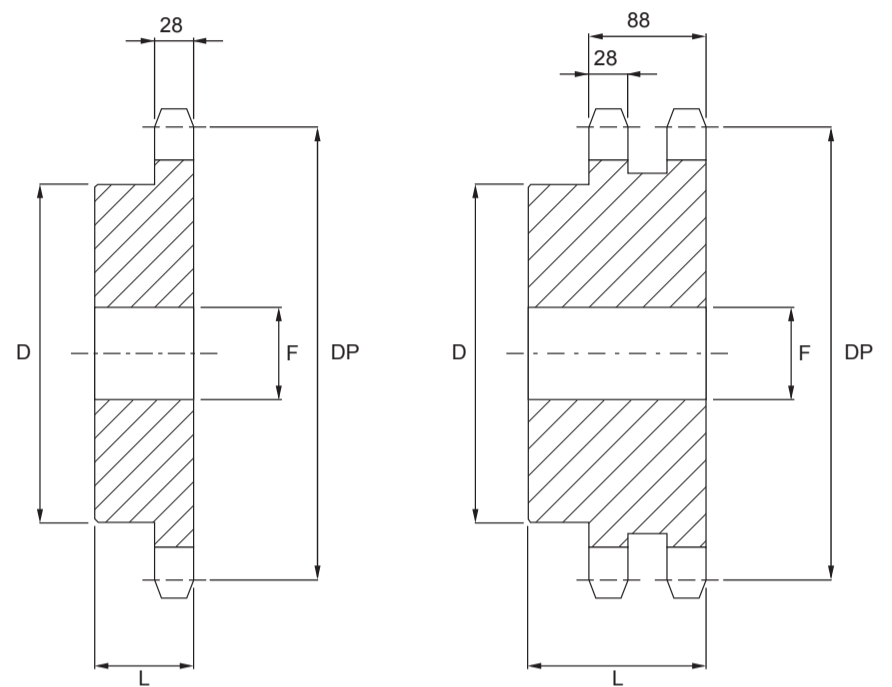
Referência	Diâmetro Primitivo	Número de Dentes	Furo Guia	Diâmetro do Cubo	Largura Total
KMT	DP	Z	F	D	L
2.120.11	135,23	11	35	91	90
2.120.12	147,21	12	35	103	90
2.120.13	159,20	13	35	115	90
2.120.14	171,22	14	35	98	90
2.120.15	183,25	15	35	110	90
2.120.16	195,29	16	35	110	90
2.120.17	207,35	17	35	110	90
2.120.18	219,41	18	35	110	90
2.120.19	231,48	19	35	110	90
2.120.20	243,55	20	35	110	90
2.120.21	255,63	21	35	110	90
2.120.22	267,72	22	35	124	90
2.120.23	279,80	23	35	124	90
2.120.24	291,90	24	35	124	90
2.120.25	303,99	25	40	124	90
2.120.28	340,29	28	40	124	90
2.120.30	364,49	30	40	124	90
2.120.35	425,04	35	40	124	90
2.120.38	461,37	38	40	136	95
2.120.40	485,60	40	40	136	95
2.120.45	546,19	45	40	136	95
2.120.48	582,54	48	40	136	95
2.120.54	655,26	54	40	136	95
2.120.57	691,62	57	40	136	95
2.120.60	727,99	60	40	150	95

## ENGRENAGENS PASSO 1.3/4" (44,45 MM)

### NORMA ASA



### NORMA DIN



### SIMPLES

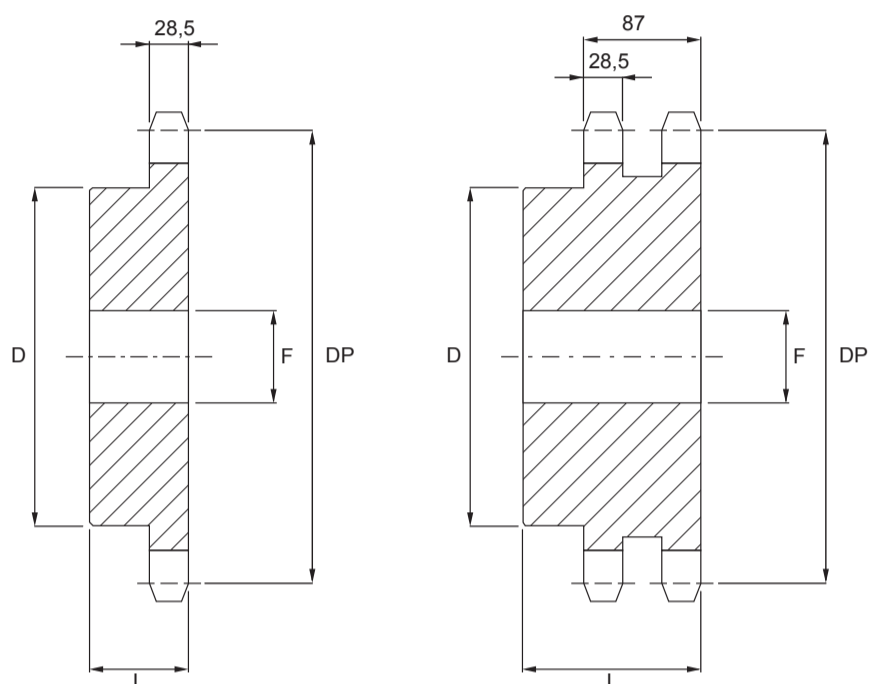
Referência	Diâmetro Primitivo	Número de Dentes	Furo Guia	Diâmetro do Cubo	Largura Total
KMT	DP	Z	F	D	L
1.140.11	157,77	11	45	98	50
1.140.12	171,74	12	45	98	50
1.140.13	185,74	13	45	110	55
1.140.14	199,76	14	45	110	55
1.140.15	213,79	15	45	110	55
1.140.16	227,84	16	45	110	55
1.140.17	241,91	17	45	110	55
1.140.18	255,98	18	45	110	55
1.140.19	270,06	19	45	124	55
1.140.20	284,14	20	45	124	55
1.140.21	298,24	21	45	124	55
1.140.22	312,34	22	45	124	55
1.140.23	326,44	23	45	136	60
1.140.24	340,55	24	45	136	60
1.140.25	354,66	25	45	136	60
1.140.30	425,24	30	45	136	60
1.140.35	495,88	35	45	150	70
1.140.38	538,27	38	45	150	70
1.140.40	566,54	40	45	150	70
1.140.45	637,21	45	45	150	70
1.140.48	679,63	48	45	150	70
1.140.54	764,47	54	45	150	70

### DUPLA

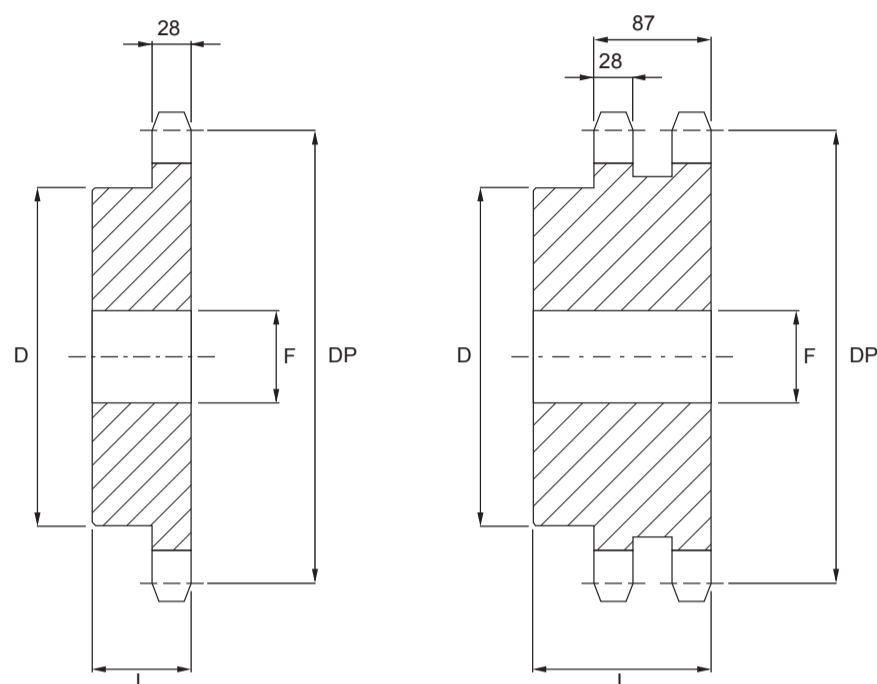
Referência	Diâmetro Primitivo	Número de Dentes	Furo Guia	Diâmetro do Cubo	Largura Total
KMT	DP	Z	F	D	L
2.140.11	157,77	11	45	98	96
2.140.12	171,74	12	45	98	96
2.140.13	185,74	13	45	110	96
2.140.14	199,76	14	45	110	96
2.140.15	213,79	15	45	110	96
2.140.16	227,84	16	45	110	96
2.140.17	241,91	17	45	110	96
2.140.18	255,98	18	45	110	96
2.140.19	270,06	19	45	124	96
2.140.20	284,14	20	45	124	96
2.140.21	298,24	21	45	124	96
2.140.22	312,34	22	45	124	96
2.140.23	326,44	23	45	136	100
2.140.24	340,55	24	45	136	100
2.140.25	354,66	25	45	136	100
2.140.30	425,24	30	45	136	100
2.140.35	495,88	35	45	150	100
2.140.38	538,27	38	45	150	100
2.140.40	566,54	40	45	150	100
2.140.45	637,21	45	45	150	100
2.140.48	679,63	48	45	150	100
2.140.54	764,47	54	45	150	100

## ENGRENAGENS PASSO 2" (50,80 MM)

### NORMA ASA



### NORMA DIN



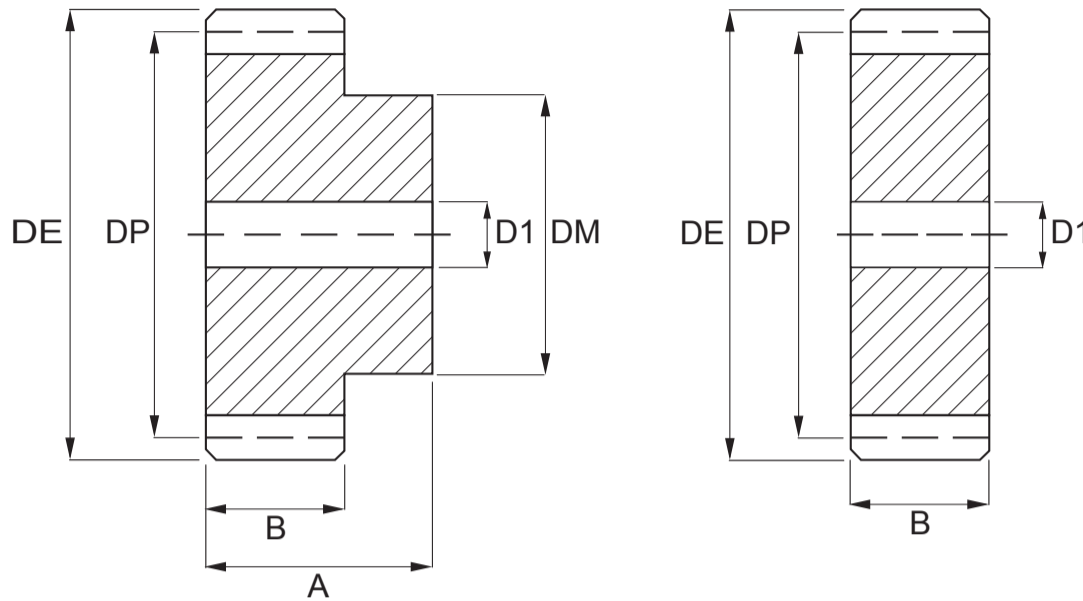
### SIMPLES

Referência	Diâmetro Primitivo	Número de Dentes	Furo Guia	Diâmetro do Cubo	Largura Total
KMT	DP	Z	F	D	L
1.160.11	180,31	11	45	98	58
1.160.12	196,28	12	45	110	58
1.160.13	212,27	13	45	110	58
1.160.14	228,29	14	45	124	60
1.160.15	244,33	15	45	124	60
1.160.16	260,39	16	45	124	60
1.160.17	276,46	17	45	136	64
1.160.18	292,55	18	45	136	64
1.160.19	308,64	19	45	136	64
1.160.20	324,74	20	45	136	64
1.160.21	340,84	21	45	136	64
1.160.22	356,96	22	45	136	64
1.160.23	373,07	23	45	150	70
1.160.24	389,19	24	45	150	70
1.160.25	405,32	25	45	150	70
1.160.30	485,99	30	45	150	70
1.160.35	566,72	35	45	150	70
1.160.38	615,17	38	45	150	70
1.160.40	647,47	40	45	150	70
1.160.45	728,25	45	45	150	70

### DUPLA

Referência	Diâmetro Primitivo	Número de Dentes	Furo Guia	Diâmetro do Cubo	Largura Total
KMT	DP	Z	F	D	L
2.160.11	180,31	11	45	98	115
2.160.12	196,28	12	45	110	115
2.160.13	212,27	13	45	110	115
2.160.14	228,29	14	45	124	115
2.160.15	244,33	15	45	124	115
2.160.16	260,39	16	45	124	115
2.160.17	276,46	17	45	136	115
2.160.18	292,55	18	45	136	115
2.160.19	308,64	19	45	136	115
2.160.20	324,74	20	45	136	115
2.160.21	340,84	21	45	136	115
2.160.22	356,96	22	45	136	115
2.160.23	373,07	23	45	150	115
2.160.24	389,19	24	45	150	115
2.160.25	405,32	25	45	150	115
2.160.30	485,99	30	45	150	115
2.160.35	566,72	35	45	150	115
2.160.38	615,17	38	45	150	115
2.160.40	647,47	40	45	150	115
2.160.45	728,25	45	45	150	115

## ENGRENAGENS CILÍNDRICAS DE DENTES RETOS



Largura do dente (B)

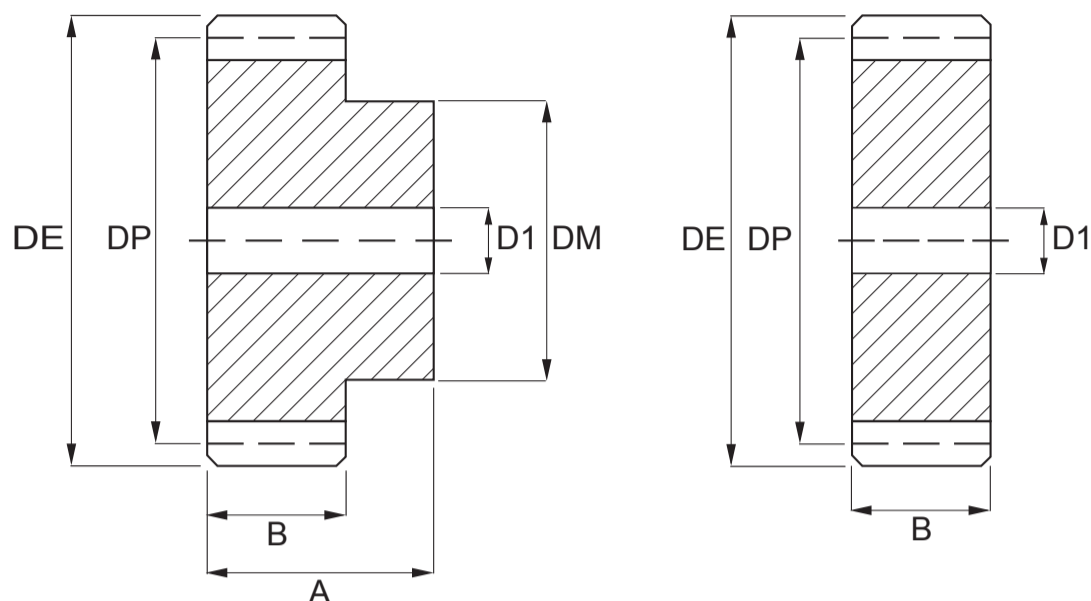
Módulo 1 = 15 mm  
 Módulo 1,5 = 17 mm  
 Módulo 2 = 20 mm  
 Módulo 2,5 = 25 mm  
 Módulo 3 = 30 mm  
 Módulo 4 = 40 mm  
 Módulo 5 = 50 mm  
 Módulo 6 = 60 mm

Largura Total (A)

Módulo 1 = 25 mm  
 Módulo 1,5 = 30 mm  
 Módulo 2 = 35 mm  
 Módulo 2,5 = 45 mm  
 Módulo 3 = 50 mm  
 Módulo 4 = 60 mm  
 Módulo 5 = 75 mm  
 Módulo 6 = 80 mm

Número de Dentes	MÓDULO 1				MÓDULO 1,5				MÓDULO 2				MÓDULO 2,5			
	Z	DE	DP	DM	D1	DE	DP	DM	D1	DE	DP	DM	D1	DE	DP	DM
12	14	12	09	-	21,0	18,0	14	8	28	24	18	10	35,0	30,0	22	10
13	15	13	10	-	22,5	19,5	15	8	30	26	20	10	37,5	32,5	25	10
14	16	14	11	-	24,0	21,0	17	8	32	28	22	10	40,0	35,0	28	10
15	17	15	12	-	25,5	22,5	18	8	34	30	24	10	42,5	37,5	30	10
16	18	16	13	-	27,0	24,0	19	8	36	32	25	10	45,0	40,0	32	12
17	19	17	14	-	28,5	25,5	20	8	38	34	25	10	47,5	42,5	35	12
18	20	18	15	8	30,0	27,0	20	8	40	36	25	10	50,0	45,0	35	12
19	21	19	15	8	31,5	28,5	20	8	42	38	25	10	52,5	47,5	35	12
20	22	20	16	8	33,0	30,0	25	8	44	40	30	10	55,0	50,0	40	12
21	23	21	16	8	34,5	31,5	25	10	46	42	30	12	57,5	52,5	40	14
22	24	22	16	8	36,0	33,0	25	10	48	44	30	12	60,0	55,0	45	14
23	25	23	18	8	37,5	34,5	25	10	50	46	30	12	62,5	57,5	45	14
24	26	24	20	10	39,0	36,0	25	10	52	48	35	12	65,0	60,0	45	14
25	27	25	20	10	40,5	37,5	25	10	54	50	35	12	67,5	62,5	50	14
26	28	26	20	10	42,0	39,0	30	12	56	52	40	12	70,0	65,0	50	14
27	29	27	20	10	43,5	40,5	30	12	58	54	40	12	72,5	67,5	50	14
28	30	28	20	10	45,0	42,0	30	12	60	56	40	12	75,0	70,0	50	14
29	31	29	20	10	46,5	43,5	30	12	62	58	40	14	77,5	72,5	50	14
30	32	30	20	10	48,0	45,0	30	12	64	60	40	14	80,0	75,0	55	14
31	33	31	25	10	49,5	46,5	35	12	66	62	45	14	82,5	77,5	55	16
32	34	32	25	10	51,0	48,0	35	12	68	64	45	14	85,0	80,0	55	16
33	35	33	25	10	52,5	49,5	35	12	70	66	45	14	87,5	82,5	55	16
34	36	34	25	10	54,0	51,0	35	12	72	68	45	14	90,0	85,0	55	16
35	37	35	25	10	55,5	52,5	35	12	74	70	45	14	92,5	87,5	60	16
36	38	36	25	10	57,0	54,0	35	12	76	72	45	14	95,0	90,0	60	16
37	39	37	25	10	58,5	55,5	40	12	78	74	50	14	97,5	92,5	60	16
38	40	38	25	10	60,0	57,0	40	12	80	76	50	14	100,0	95,0	60	16
39	41	39	25	10	61,5	58,5	40	12	82	78	50	14	102,5	97,5	60	16
40	42	40	25	10	63,0	60,0	40	12	84	80	50	14	105,0	100,0	70	16
41	43	41	30	10	64,5	61,5	40	12	86	82	55	16	107,5	102,5	70	16
42	44	42	30	10	66,0	63,0	50	12	88	84	55	16	110,0	105,0	70	16
43	45	43	30	10	67,5	64,5	50	12	90	86	55	16	112,5	107,5	70	16
44	46	44	30	10	69,0	66,0	50	12	92	88	60	16	115,0	110,0	70	16
45	47	45	30	10	70,5	67,5	50	12	94	90	60	16	117,5	112,5	70	16
46	48	46	30	10	72,0	69,0	50	14	96	92	60	16	120,0	115,0	70	20
47	49	47	30	10	73,5	70,5	50	14	98	94	70	16	122,5	117,5	80	20
48	50	48	30	10	75,0	72,0	50	14	100	96	70	16	125,0	120,0	80	20
49	51	49	30	10	76,5	73,5	50	14	102	98	70	16	127,5	122,5	80	20
50	52	50	30	12	78,0	75,0	50	14	104	100	70	16	130,0	125,0	80	20
51	53	51	40	12	79,5	76,5	60	14	106	102	70	16	132,5	127,5	80	20
52	54	52	40	12	81,0	78,0	60	14	108	104	70	16	135,0	130,0	90	20
53	55	53	40	12	82,5	79,5	60	14	110	106	70	16	137,5	132,5	90	20
54	56	54	40	12	84,0	81,0	60	14	112	108	70	16	140,0	135,0	90	20
55	57	55	40	12	85,5	82,5	60	14	114	110	70	16	142,5	137,5	90	20
56	58	56	40	12	87,0	84,0	60	16	116	112	70	16	145,0	140,0	100	20

## ENGRENAGENS CILÍNDRICAS DE DENTES RETOS



Largura do dente (B)

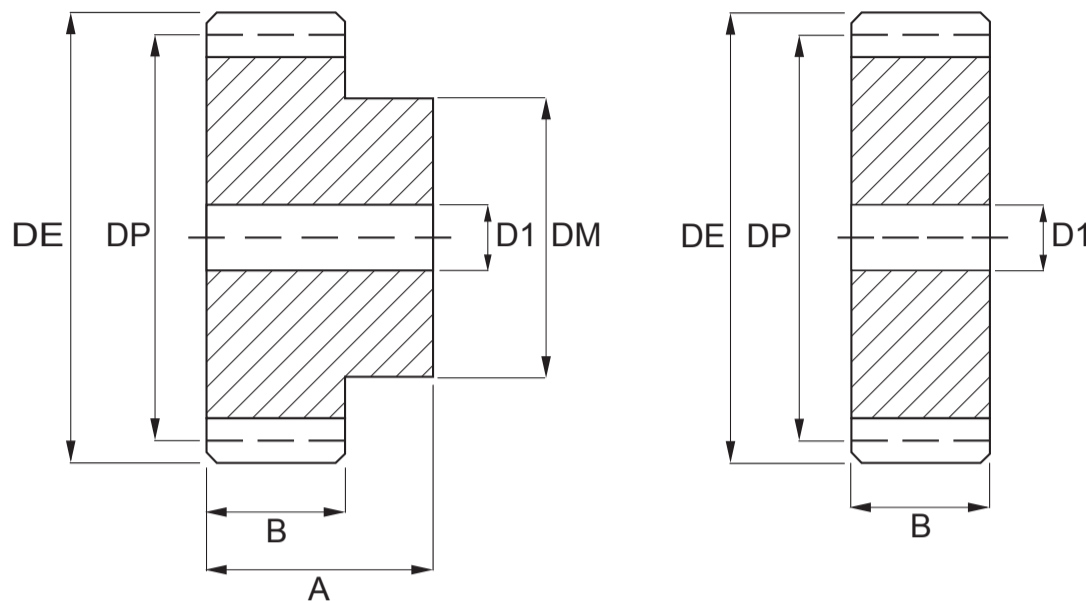
Módulo 1 = 15 mm  
 Módulo 1,5 = 17 mm  
 Módulo 2 = 20 mm  
 Módulo 2,5 = 25 mm  
 Módulo 3 = 30 mm  
 Módulo 4 = 40 mm  
 Módulo 5 = 50 mm  
 Módulo 6 = 60 mm

Largura Total (A)

Módulo 1 = 25 mm  
 Módulo 1,5 = 30 mm  
 Módulo 2 = 35 mm  
 Módulo 2,5 = 45 mm  
 Módulo 3 = 50 mm  
 Módulo 4 = 60 mm  
 Módulo 5 = 75 mm  
 Módulo 6 = 80 mm

Número de Dentes	MÓDULO 1				MÓDULO 1,5				MÓDULO 2				MÓDULO 2,5			
	Z	DE	DP	DM	D1	DE	DP	DM	D1	DE	DP	DM	D1	DE	DP	DM
57	59	57	40	12	88,5	85,5	60	16	118	114	70	16	147,5	142,5	100	20
58	60	58	40	12	90,0	87,0	60	16	120	116	70	16	150,0	145,0	100	20
59	61	59	40	12	91,5	88,5	60	16	122	118	70	16	152,5	147,5	100	20
60	62	60	40	12	93,0	90,0	60	16	124	120	70	16	155,0	150,0	100	20
61	63	61	50	12	94,5	91,5	70	16	126	122	80	16	-	-	-	-
62	64	62	50	12	96,0	93,0	70	16	128	124	80	16	-	-	-	-
63	65	63	50	12	97,5	94,5	70	16	130	126	80	16	-	-	-	-
64	66	64	50	12	99,0	96,0	70	16	132	128	80	16	-	-	-	-
65	67	65	50	12	100,5	97,5	70	16	134	130	80	16	167,5	162,5	-	20
66	68	66	50	12	102,0	99,0	70	16	136	132	80	16	-	-	-	-
67	69	67	50	12	103,5	100,5	70	16	138	134	80	16	-	-	-	-
68	70	68	50	12	105,0	102,0	70	16	140	136	80	16	-	-	-	-
69	71	69	50	12	106,5	103,5	70	16	142	138	80	16	-	-	-	-
70	72	70	50	12	108,0	105,0	70	16	144	140	80	16	180,0	175,0	-	20
72	74	72	-	12	111,0	108,0	-	16	148	144	-	16	185,0	180,0	-	20
75	77	75	-	12	115,5	112,5	-	16	154	150	-	20	192,5	187,5	-	20
76	78	76	-	12	117,0	114,0	-	16	156	152	-	20	195,0	190,0	-	20
80	82	80	-	12	123,0	120,0	-	16	164	160	-	20	205,0	200,0	-	25
85	87	85	-	12	130,5	127,5	-	16	174	170	-	20	217,5	212,5	-	25
90	92	90	-	12	138,0	135,0	-	16	184	180	-	20	230,0	225,0	-	25
95	97	95	-	12	145,5	142,5	-	16	194	190	-	20	242,5	237,5	-	25
100	102	100	-	12	153,0	150,0	-	16	204	200	-	20	255,0	250,0	-	25
110	112	110	-	12	168,0	165,0	-	16	224	220	-	20	280,0	275,0	-	25
114	116	114	-	12	174,0	171,0	-	16	232	228	-	20	290,0	285,0	-	25
120	122	120	-	12	183,0	180,0	-	16	244	240	-	20	305,0	300,0	-	25
127	129	127	-	12	193,5	190,5	-	16	258	254	-	20	322,5	317,5	-	25

## ENGRENAGENS CILÍNDRICAS DE DENTES RETOS



Largura do dente (B)

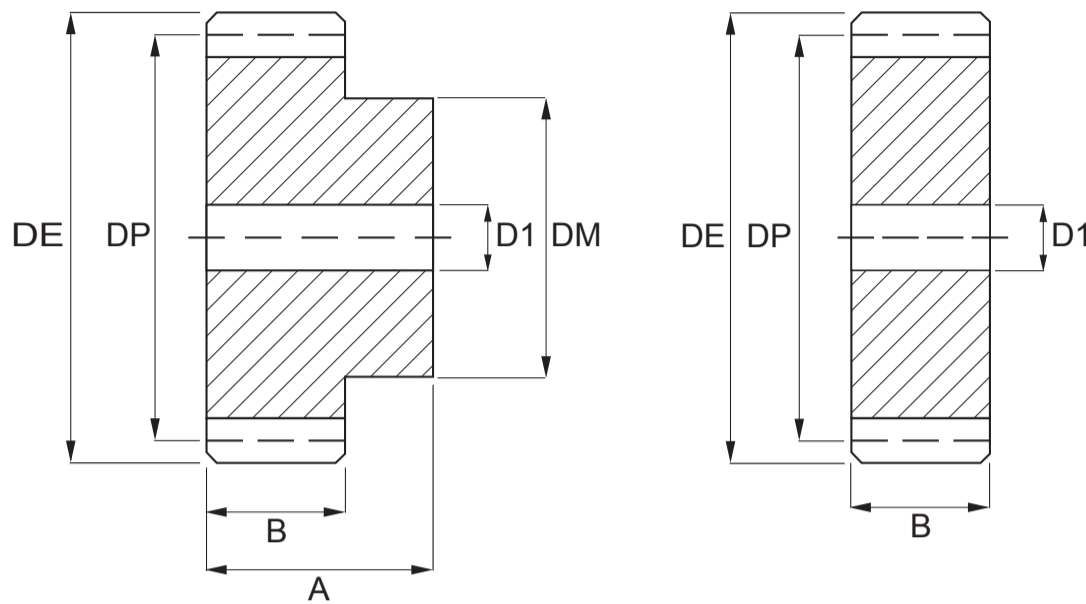
- Módulo 1 = 15 mm
- Módulo 1,5 = 17 mm
- Módulo 2 = 20 mm
- Módulo 2,5 = 25 mm
- Módulo 3 = 30 mm
- Módulo 4 = 40 mm
- Módulo 5 = 50 mm
- Módulo 6 = 60 mm

Largura Total (A)

- Módulo 1 = 25 mm
- Módulo 1,5 = 30 mm
- Módulo 2 = 35 mm
- Módulo 2,5 = 45 mm
- Módulo 3 = 50 mm
- Módulo 4 = 60 mm
- Módulo 5 = 75 mm
- Módulo 6 = 80 mm

Número de Dentes	MÓDULO 3				MÓDULO 4				MÓDULO 5				MÓDULO 6			
	Z	DE	DP	DM	D1	DE	DP	DM	D1	DE	DP	DM	D1	DE	DP	DM
12	42	36	27	12	56	48	35	14	70	60	45	20	84	72	54	20
13	45	39	30	12	60	52	40	14	75	65	50	20	90	78	60	20
14	48	42	33	12	64	56	45	14	80	70	55	20				
15	51	45	35	12	68	60	45	14	85	75	60	20	102	90	70	20
16	54	48	38	14	72	64	50	16	90	80	65	20	108	95	75	20
17	57	51	42	14	76	68	50	16	95	85	70	20				
18	60	54	45	14	80	72	50	16	100	90	70	20	120	108	80	20
19	63	57	45	14	84	76	60	16	105	95	70	20				
20	66	60	45	14	88	80	60	16	110	100	80	20	132	120	90	20
21	69	63	45	16	92	84	70	16	115	105	80	20				
22	72	66	50	16	96	88	70	16	120	110	80	20				
23	75	69	50	16	100	92	75	20	125	115	90	20				
24	78	72	50	16	104	96	75	20	130	120	90	20	156	144	110	25
25	81	75	60	16	108	100	75	20	135	125	90	20	162	150	110	25
26	84	78	60	16	112	104	75	20	140	130	100	20				
27	87	81	60	16	116	108	75	20	145	135	100	20				
28	90	84	60	16	120	112	75	20	150	140	100	25	180	168	-	25
29	93	87	60	16	124	116	75	20	155	145	110	25				
30	96	90	60	16	128	120	75	20	160	150	110	25	192	180	-	25
31	99	93	60	16	132	124	80	20								
32	102	96	70	16	136	128	80	20	170	160	-	25	204	192	-	25
33	105	99	70	16	140	132	80	20								
34	108	102	70	16	144	136	80	20								
35	111	105	70	16	148	140	80	20	185	175	-	25	222	210	-	25
36	114	108	70	20	152	144	80	25								
37	117	111	70	20												
38	120	114	80	20	160	152	-	25	200	190	-	25	240	228	-	25
39	123	117	80	20												
40	126	120	80	20	168	160	-	25	210	200	-	25	252	240	-	25
41	129	123	80	20												
42	132	126	80	20												
43	135	129	80	20												
44	138	132	90	20												
45	141	135	90	20	188	180	-	25	235	225	-	25				
46	144	138	90	20												
47	147	141	100	20												
48	150	144	100	20	200	192	-	25	250	240	-	25				
50	156	150	-	20	208	200	-	25	260	250	-	30				
52	162	156	-	20	216	208	-	25	270	260	-	30				
55	171	165	-	20	228	220	-	25	285	275	-	30				
57	177	171	-	20	236	228	-	25	295	285	-	30				
60	186	180	-	20	248	240	-	25	310	300	-	30				
65	201	195	-	20	268	260	-	25	335	325	-	30				
70	216	210	-	-	288	280	-	25	360	350	-	30				
72	222	216	-	-												

## ENGRENAGENS CILÍNDRICAS DE DENTES RETOS



Largura do dente (B)

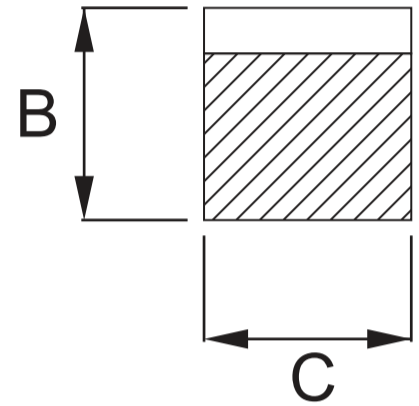
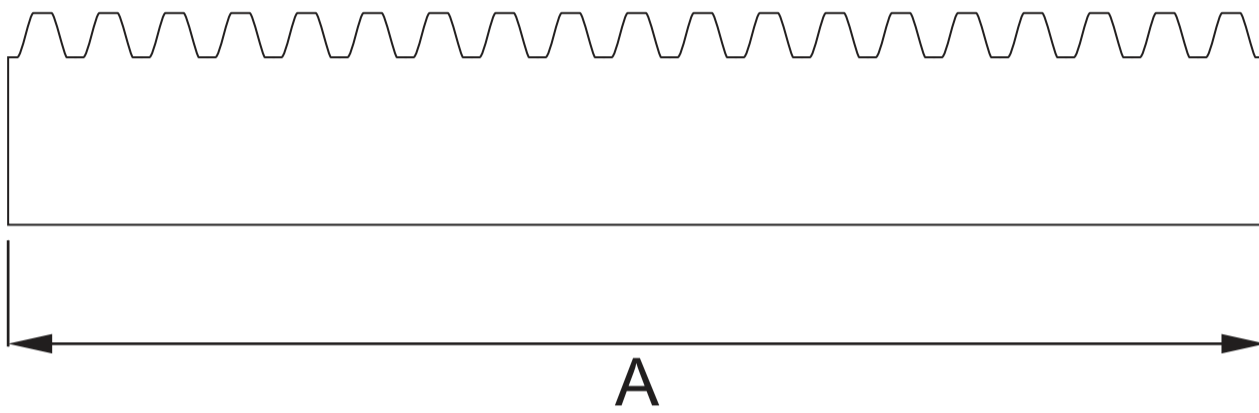
Módulo 1 = 15 mm  
 Módulo 1,5 = 17 mm  
 Módulo 2 = 20 mm  
 Módulo 2,5 = 25 mm  
 Módulo 3 = 30 mm  
 Módulo 4 = 40 mm  
 Módulo 5 = 50 mm  
 Módulo 6 = 60 mm

Largura Total (A)

Módulo 1 = 25 mm  
 Módulo 1,5 = 30 mm  
 Módulo 2 = 35 mm  
 Módulo 2,5 = 45 mm  
 Módulo 3 = 50 mm  
 Módulo 4 = 60 mm  
 Módulo 5 = 75 mm  
 Módulo 6 = 80 mm

Número de Dentes	MÓDULO 3				MÓDULO 4				MÓDULO 5				MÓDULO 6				
	Z	DE	DP	DM	D1	DE	DP	DM	D1	DE	DP	DM	D1	DE	DP	DM	D1
75	231	225	-	25	308	300	-	25	385	375	-	30					
76	234	228	-	25	312	304	-	30	390	380	-	30					
80	246	240	-	25	328	320	-	30	410	400	-	30					
85	261	255	-	25	348	340	-	30	435	425	-	30					
90	276	270	-	25	368	360	-	30	460	450	-	30					
95	291	285	-	25	388	380	-	30	485	475	-	30					
100	306	300	-	25	408	400	-	30	510	500	-	30					
110	336	320	-	25	448	440	-	30	560	550	-	30					
114	348	342	-	30	464	456	-	30	580	570	-	30					
120	366	360	-	30													
127	387	381	-	30													

## CREMALHEIRA



ÂNGULO DE PRESSÃO 20°

MÓDULO	LARGURA (A)		
	500	1000	2000
	B X C	B X C	B X C
1	15 X 15	15 X 15	15 X 15
1,5	17 X 17	17 X 17	17 X 17
2	20 X 20	20 X 20	20 X 20
2,5	25 X 25	25 X 25	25 X 25
3	30 X 30	30 X 30	30 X 30
4	-	25 X 25	25 X 25
4	-	30 X 30	30 X 30
4	40 X 40	40 X 40	40 X 40
5	50 X 50	50 X 50	50 X 50
6	-	60 X 60	60 X 60



**E-mail Vendas: [vendas@kamart.com.br](mailto:vendas@kamart.com.br)**

**Fone: 11 2945-8200**

**Fax: 11 2945-9330**

**KAMART COMERCIAL LTDA - EPP.**

**Endereço: Rua Zina Aita, 14 - São João Clímaco**

**CEP: 04241-050 São Paulo - SP**



**[WWW.KAMART.COM.BR](http://WWW.KAMART.COM.BR)**